



# Semko Oy Föregångare inom betongkonstruktioner

---

**Semko Oy** startade sin verksamhet i Seinäjoki år 1975 under namnet Semtu Oy/Seinäjoen tehdas. År 1995 ombildades företaget till aktiebolag och fick namnet SEMKO OY Sementun konepaja. År 2003 ändrades namnet till Semko Oy. Semko Oy verkar inom byggnads-

Väderförhållandena i Finland har lett till att byggproduktionen utvecklat elementtekniken inom byggandet, detta möjliggör tillverkning av väggar och övriga byggdetaljer inomhus, i skyddade verkstadsförhållanden. Bakom denna utveckling står främst betongindustrin där Semko Oy haft en central roll.

industrin. Huvudprodukterna är ingjutningsgods, apparatur för hantering av betong och lätta stålkonstruktioner. Huvudprodukterna är standardiserade enligt Finlands Byggbestämmelser och Eurocode 2, godkända av Finska Betongföreningen.

Fabriken är till sitt produktionssätt en s.k. svetsande verkstad som verkar enligt EN 1090-1:2009 + A1:2011, produktionen övervakas av Inspecta Oy och Nordcert AB. Vårt kvalitetssystem grundar sig på kraven i standarden SFS-EN ISO 9001.

**En betydande del** av Semko Oy:s produktion utgörs av individuella specialprodukter enligt kundens önskemål. Semko Oy utför även underleveranser i form av t.ex svetsad serieproduktion åt olika industrier.

Den yrkeskunniga personalen kan betjäna och tillverka produkterna enligt de krav som gäller i dag. Vår egen verksamhet i kombination med ett brett nätverk av underleverantörer ger oss möjlighet att erbjuda våra kunder mångsidiga helheter med korta leveranstider.

# Standardplåtar

Standardplåtarna är standardiserade ingjutningsdetaljer som placeras i betonggjutet innan det hårdnar, de överför krafter som de utsätts för till betongen genom sina förankringar. Standardplåtarna levereras i svart plåt (S355J2, t.ex. SBKL), rostfria

(AISI 304, t.ex. SBKLR), syrafasta (AISI 316, t.ex. SBKLH) samt rostfria med rostfria förankringar (t.ex. SBKLRr). Plåtarna kan även levereras varmförzinkade enligt specialbeställning.

## SBKL

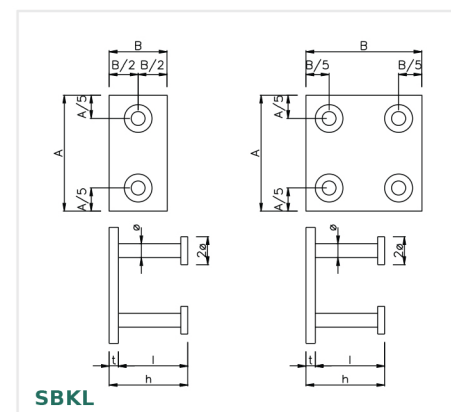
### SBKL-plåtarnas material

Del	Material	Standard
Förankringar	S355	EN 10025
Förankringar	1.4301	EN 10088
Plåt	S355J2+N	EN 10025
Plåt	1.4301	EN 10088
Plåt	1.4401	EN 10088



### SBKL-plåtarnas orderbeteckning

Beteckning	Plåt	Förankring	Typ
SBKL	S355J2+N	S355	Svart
SBKLR	1.4301	S355	Rostfri
SBKLRr	1.4301	1.4301	Helt rostfri
SBKLH	1.4401	S355	Syrafast



### SBKL-plåtarnas mått och vikter

	SBKL-plåt			Förankring			Totalhöjd h [mm]	Vikt [kg]
	B [mm]	A [mm]	Plåt t [mm]	n [st]	dim Ø [mm]	längd l [mm]		
SBKL	50	100	8	2	12	60	68	0,5
SBKL	100	100	8	4	12	60	68	1,0
SBKL	100	150	10	4	12	60	70	1,5
SBKL	150	150	12	4	12	150	162	2,7
SBKL	100	200	12	4	12	150	162	2,5
SBKL	200	200	12	4	16	150	162	4,9
SBKL	250	250	15	4	16	150	165	8,6
SBKL	100	300	15	4	16	150	165	4,7
SBKL	200	300	15	4	16	150	165	8,4
SBKL	300	300	15	4	16	150	165	11,9

# KL

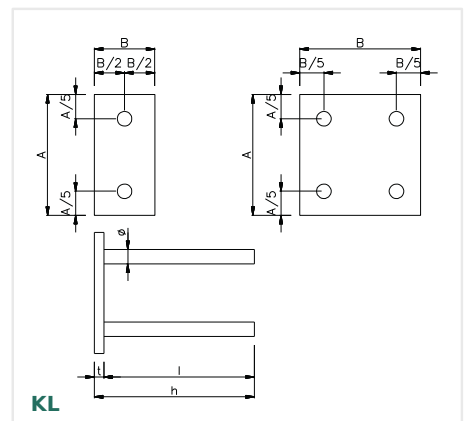
## KL-plåtarnas material

Del	Material	Standard
Förankringar	K500B-T	SS212540
Plåt	S355J2+N	EN 10025
Plåt	1.4301	EN 10088
Plåt	1.4401	EN 10088



## KL-plåtarnas orderbeteckning

Beteckning	Plåt	Förankringar	Typ
KL	S355J2+N	K500B-T	Svart
KLR	1.4301	K500B-T	Rostfri
KLH	1.4401	K500B-T	Syrafast



## KL-plåtarnas mått och vikter

	KL-plåt		Förankring				Total-höjd h [mm]	Vikt [kg]
	B [mm]	A [mm]	Plåt t [mm]	n [st]	dim Ø [mm]	längd l [mm]		
KL	50	100	8	2	12	210	218	0,7
KL	100	100	8	4	12	210	218	1,4
KL	100	150	10	4	12	210	220	2,0
KL	150	150	12	4	16	210	222	3,5
KL	100	200	12	4	16	210	222	3,3
KL	200	200	12	4	20	300	312	6,9
KL	250	250	15	4	20	300	315	10,6
KL	100	300	15	4	20	300	315	6,7
KL	200	300	15	4	20	300	315	10,3
KL	300	300	15	4	20	300	315	13,9

# Standardkomponenter

SU-standardkomponenterna är ståldetaljer som placeras i betonggjutet innan det hårdnar, de överför krafter som de utsätts för till betongen genom sina förankringar. SU-standardkomponenter-

na består av vinkelstål eller plåt med fastsvetsade kamstålsförankringar.

## SU

### SU-standardkomponenternas material

Del	Material	Standard
Förankringar	K500B-T	SS212540
Förankringar	B600KX	SS212540
Plåt / vinkelstål	S235JR+AR	EN 10025
Plåt	S355J2+N	EN 10025
Plåt / vinkelstål	1.4301	EN 10088

### Knivupplag SU 15

Nr	Dimension	SU 15	SUR 15	SURr 15
1	8x100x-425...175	S355J2+N	1.4301	1.4301
2	Ø10 L=450	K500B-T	K500B-T	B600KX
	Ø9 L=450			

### Knivupplag SU 16

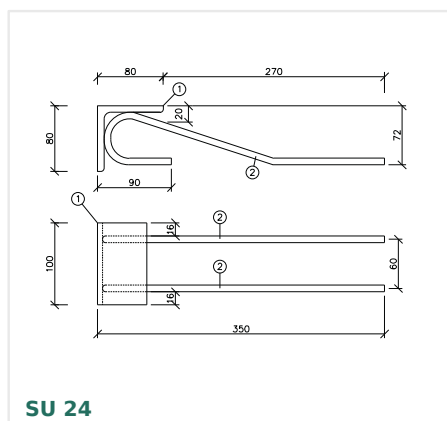
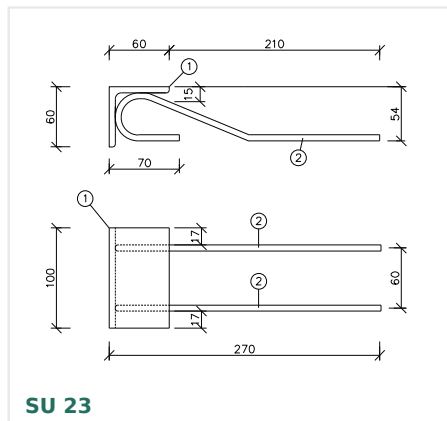
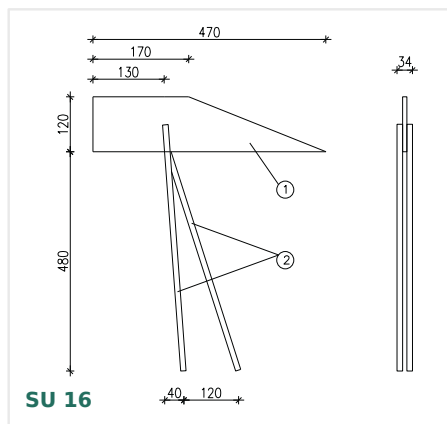
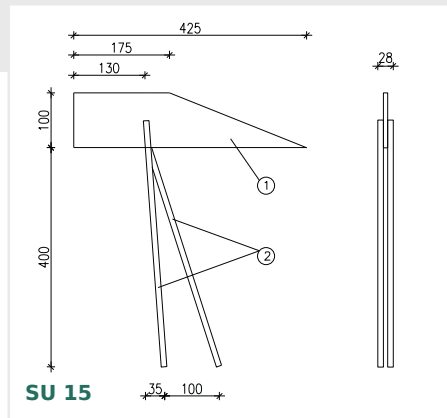
Nr	Dimension	SU 16	SUR 16	SURr 16
1	10x120x-470...170	S355J2+N	1.4301	1.4301
2	Ø12 L=540	K500B-T	K500B-T	B600KX
	Ø11 L=540			

### Kantinfästning SU 23

Nr	Dimension	SU 23	SUR 23	SURr 23
1	L60x60x6-100	S235JR+AR	1.4301	1.4301
2	Ø6 L=350	K500B-T	K500B-T	B600KX
	Ø5 L=350			

### Kantinfästning SU 24

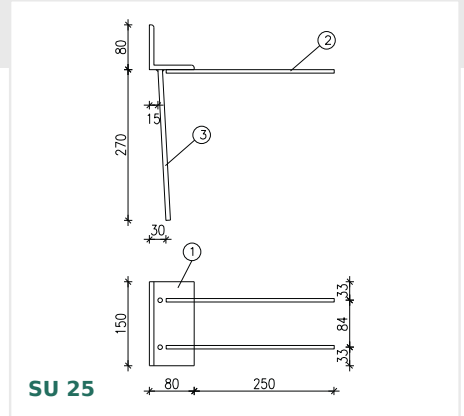
Nr	Dimension	SU 24	SUR 24	SURr 24
1	L80x80x8-100	S235JR+AR	1.4301	1.4301
2	Ø8 L=460	K500B-T	K500B-T	B600KX
	Ø7 L=460			



# SU

## Underlag för knivupplag SU 25

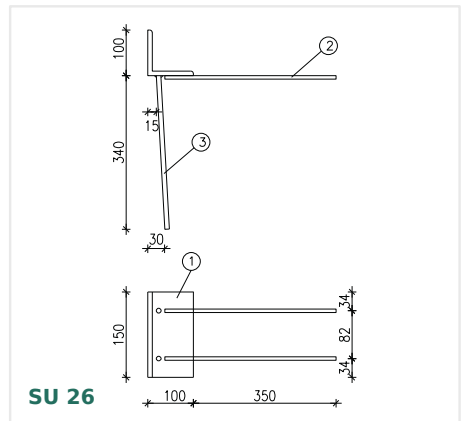
Nr	Dimension	SU 25	SUR 25	SURr 25
1	L80x80x8-150	S235JR+AR	1.4301	1.4301
2	Ø6 L=300	K500B-T	K500B-T	
	Ø5 L=300			B600KX
3	Ø8 L=270	K500B-T	K500B-T	
	Ø7 L=270			B600KX



SU 25

## Underlag för knivupplag SU 26

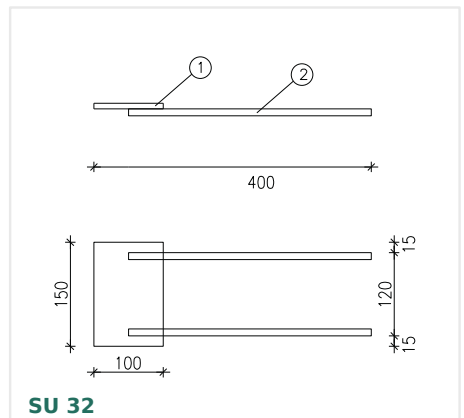
Nr	Dimension	SU 25	SUR 25	SURr 25
1	Ø100x100x10-150	S235JR+AR	1.4301	1.4301
2	Ø8 L=400	K500B-T	K500B-T	
	Ø7 L=400			B600KX
3	Ø10 L=340	K500B-T	K500B-T	
	Ø79L=340			B600KX



SU 26

## Infästning SU 32

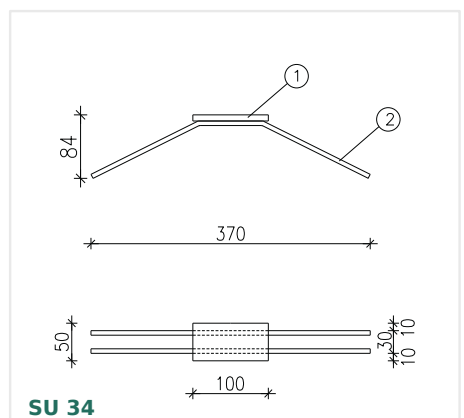
Nr	Dimension	SU 32	SUR 32	SURr 32
1	8x100-150	S355J2+N	1.4301	1.4301
2	Ø10 L=350	K500B-T	K500B-T	
	Ø9 L=350			B600KX



SU 32

## Infästning SU 34

Nr	Dimension	SU 34	SUR 34	SURr 34
1	8x100-50	S355J2+N	1.4301	1.4301
2	Ø6 L=400	K500B-T	K500B-T	
	Ø5 L=400			B600KX



SU 34

# SU

## Plattstålsinfästning SU 35

Nr	Dimension	SU 35	SUR 35	SURr 35
1	6x60-80	S235JR+AR	1.4301	1.4301
2	Ø8 L=400	K500B-T	K500B-T	
	Ø7 L=400			B600KX

## Plattstålsinfästning SU 38

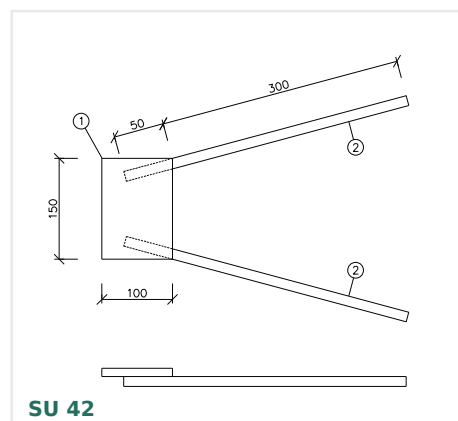
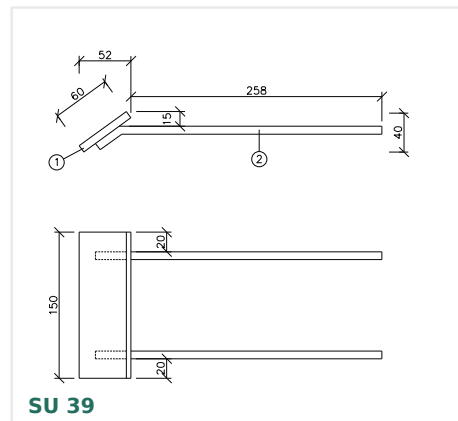
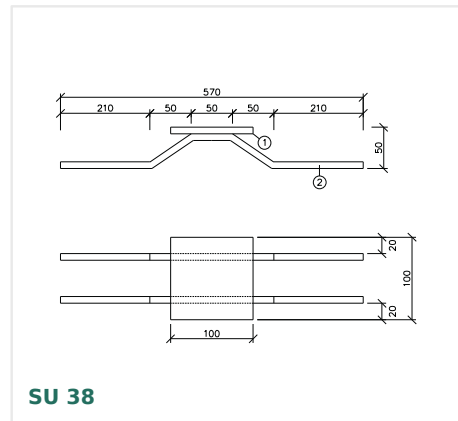
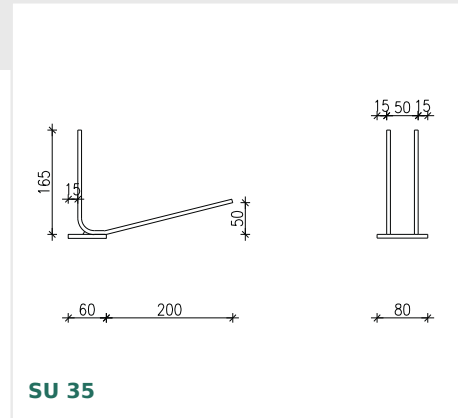
Nr	Dimension	SU 35	SUR 35	SURr 35
1	8x100-100	S355J2+N	1.4301	1.4301
2	Ø8 L=590	K500B-T	K500B-T	
	Ø7 L=590			B600KX

## Kantinfästning för TT-platta SU 39

Nr	Dimension	SU 39	SUR 39	SURr 39
1	6x60-150	S235JR+AR	1.4301	1.4301
2	Ø8 L=300	K500B-T	K500B-T	
	Ø7 L=300			B600KX

## Kantinfästning för TT-platta SU 42

Nr	Dimension	SU 42	SUR 42	SURr 42
1	8x100-150	S355J2+N	1.4301	1.4301
2	Ø10 L=350	K500B-T	K500B-T	
	Ø9 L=350			B600KX

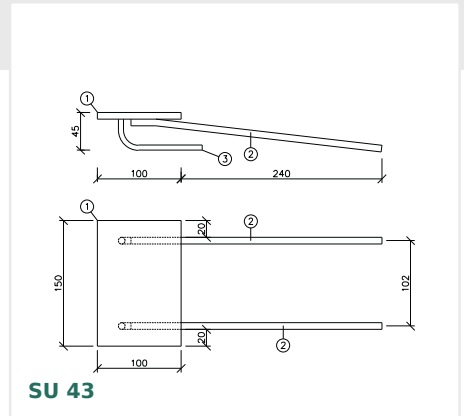




# SU

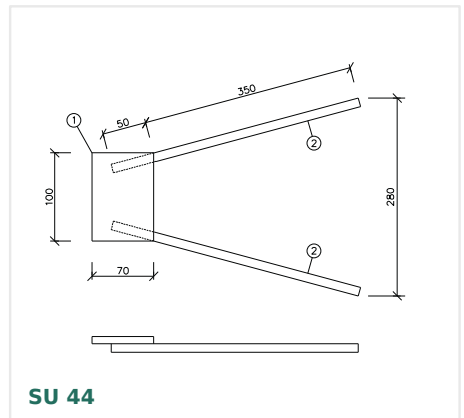
## Kantinfästning för element SU 43

Nr	Dimension	SU 43		SURr 43
1	8x100x150	S355J2+N		1.4301
2	Ø8 L=300	K500B-T		B600KX
	Ø7 L=300			
3	Ø6 L=125	K500B-T		
	Ø5 L=125			



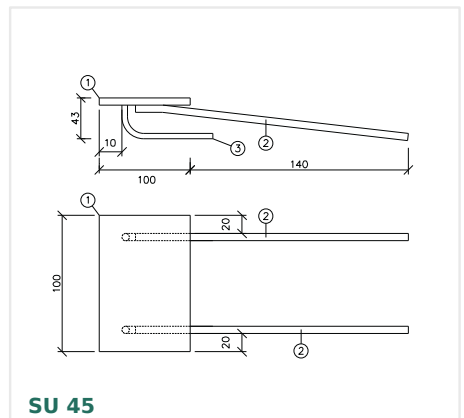
## Kantinfästning för TT-platta SU 44

Nr	Dimension	SU 44	SUR 44	SURr 44
1	8x100x70	S355J2+N	1.4301	1.4301
2	Ø10 L=400	K500B-T	K500B-T	B600KX
	Ø9 L=400			



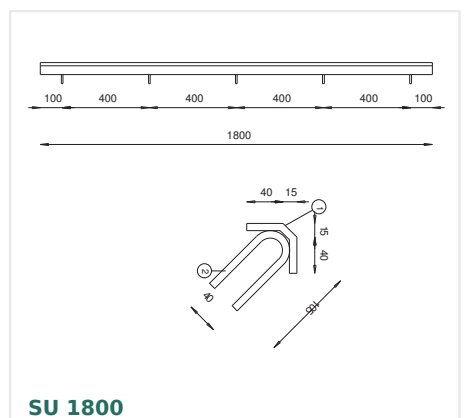
## Kantinfästning för element SU 45

Nr	Dimension	SU 45	SUR 45	SURr 45
1	8x100x100	S355J2+N	1.4301	1.4301
2	Ø6 L=200	K500B-T	K500B-T	B600KX
	Ø5 L=200			
3	Ø6 L=120	K500B-T	K500B-T	B600KX
	Ø5 L=120			



## Kantskoning SU 1800

Nr	Dimension	SU 1800	SUR 1800	SURr 1800
1	5x100x1800	S355J2+N	1.4301	1.4301
2	Ø8 L=210	K500B-T	K500B-T	B600KX
	Ø9 L=210			



# Svetsplåtar

LTT-svetsplåtarna är standardiserade ingjutningsdetaljer som placeras i betonggjutet innan det hårdnar, de överför krafter som de utsätts för till betongen genom sina förankringar. Svetsplåtarna levereras i svart plåt (S355J2+N) och rostfritt

(AISI 304). Produkterna kan även levereras varm-förzinkade enligt specialbeställning.

## LTT

### LTT 1

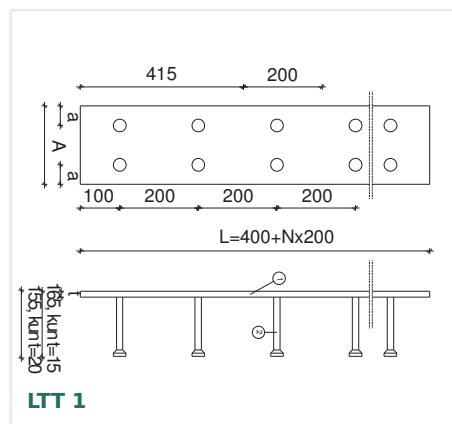
Nr		Material	Kg/m
1	Plattstål 15x100	S355J2+N	
2	Studsförankr. Ø16-150	S355	
			13,5



### LTT 2

Axl	t (mm)	a (mm)	Kg/m
LTT 2 100xL	15	25	15
LTT 2 150xL	15	30	21
LTT 2 200xL	15	50	27
LTT 2 300xL	15	50	39
LTT 2 400xL	20	100	67

1=Plattstål S355J2+N  
2=Studsförankring Ø16x150 S355

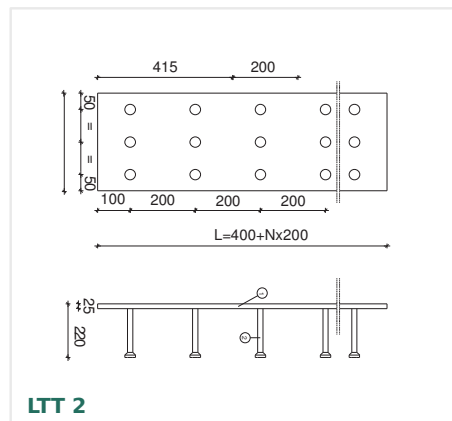


LTT 1

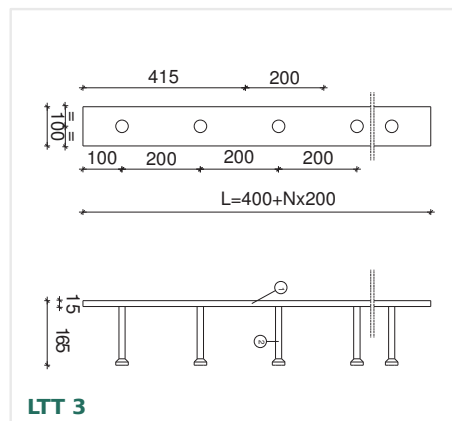
### LTT 3

Axl	Kg/m
LTT 3 300xL	68
LTT 3 400xL	88
LTT 3 500xL	108
LTT 3 600xL	128

1=Plattstål S355J2+N  
2=Studsförankr. Ø16x150 S355



LTT 2



LTT 3

# Kantskoningar

## KTU, KTS & KTT

### KTU-kantskoningar

	Nr	Material	Kg/m
KTU 50	1. L50x50x5	S235JR+AR	4,2
	2. Kamstål	K500B-T	
KTU 80	1. L80x80x8	S235JR+AR	11,0
	2. Kamstål	K500B-T	
KTU 100	1. L10x100x100	S235JR+AR	16,0
	2. Kamstål	K500B-T	

### KTS-kantskoningar

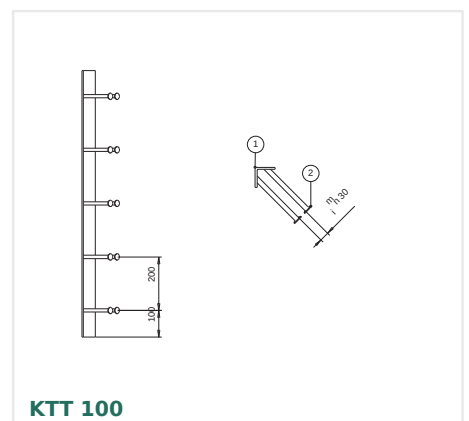
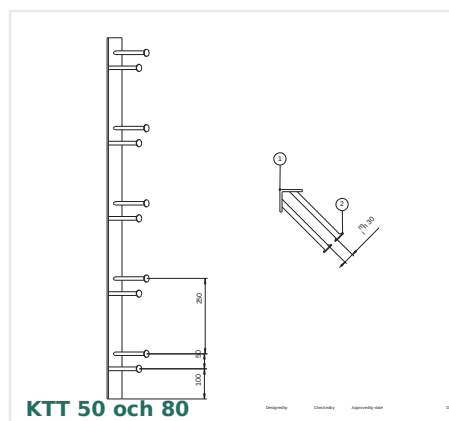
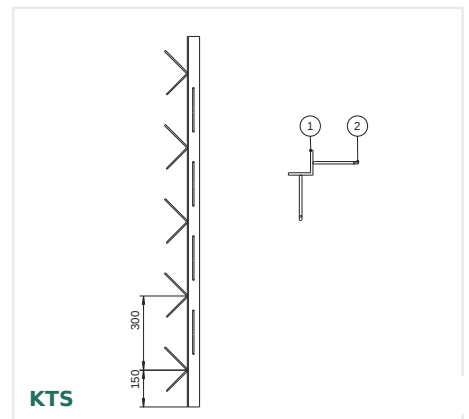
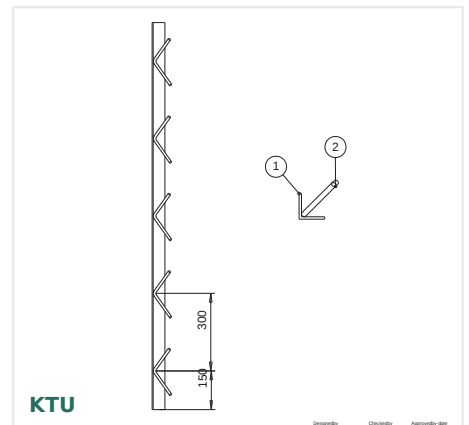
	Nr	Material	Kg/m
KTU 50	1. L50x50x5	S235JR+AR	4,2
	2. Kamstål	K500B-T	
KTU 80	1. L80x80x8	S235JR+AR	11,0
	2. Kamstål	K500B-T	

### KTT 50 och KTT 80

	Nr	Material	Kg/m
KTT 50	1. L50x50x5	S235JR+AR	4,2
	2. Studsförankr. Ø12-150	K500B-T	
KTT 80	1. L80x80x8	S235JR+AR	11,0
	2. Studsförankr. Ø12-150	K500B-T	

### KTT 100

	Nr	Material	Kg/m
KTT 100	1. L100x100x10	S235JR+AR	16,0
	2. Studsförankr. Ø16-150	K500B-T	



# Grova svetsplåtar

De grova svetsplåtarna är standardiserade ingjutningsdetaljer som placeras i betonggjutet innan det hårdnar, de överför krafter som de utsätts för till betongen genom sina förankringar. De grova svetsplåtarna levereras i svart plåt (S355J2, t.ex. SJL) eller rostfria

AISI 304, t.ex. SJLR). Grova svetsplåtar kan även levereras i syrafast stål eller varmförzinkade enligt specialbeställning.

## SJL

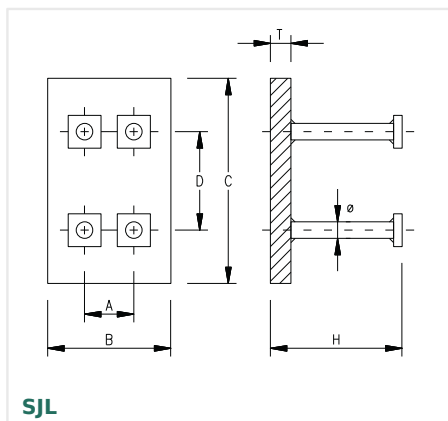
### SJL-plåtarnas material

Del	Material	Standard
Förankringar	K500B-T	SS 212540
Plåt	S355J2+N	SFS-EN 10025
Plåt	1.4301	SFS-EN 10088
Plåt	1.4401	SFS-EN 10088
Förankringsplåt	S355J2+N	SFS-EN 10025



### SJL-plåtarnas orderbeteckning

Beteckning	Plåt	Förankringar	Förankr.plåt	Typ
SJL	S355J2+N, grundmålad	K500B-T	S355J2+N	Svart
SJLs	S355J2+N, varmförzinkad	K500B-T	S355J2+N	Varmförzinkad
SJLr	1.4301	K500B-T	S355J2+N	Rostfri
SJLh	1.4401	K500B-T	S355J2+N	Syrafast



SJL

### SJL-plåtarnas mått och vikter

	SJL-plåt		Förankring					Totalhöjd h [mm]	Vikt [kg]
	B [mm]	A [mm]	Plåt t [mm]	n [kpl]	dim Ø [mm]	D [mm]	A [mm]		
SJL	150	150	25	4	16	90	90	220	6,0
SJL	200	150	25	4	20	120	90	220	8,7
SJL	200	200	25	4	20	120	120	220	10,7
SJL	250	150	25	4	20	190	90	220	10,1
SJL	250	200	25	4	20	190	120	220	12,6
SJL	250	250	25	4	20	190	190	220	15,1
SJL	300	200	25	4	25	200	120	280	17,4
SJL	300	300	25	4	25	200	200	280	23,4
SJL	400	400	30	4	25	300	300	280	43,3
SJL	500	500	30	4	25	400	400	280	64,5
SJL	600	600	30	4	25	500	500	280	90,4

# Pelarskor

OPK-pelarskor används vid skarvning eller infästning av pelare genom bultförband till underlaget. OPK-pelarskorna levereras i svart stål (S355J2+N).

OPK-pelarskorna är kompatibla med SUJ- och SELP-grundbultarna.

## OPK

### OPK-pelarskornas material

Del	Material	Standard
Kamstålsförankringar	K500B-T	SS 212540
Plåtar	S355J2+N	SFS-EN 10025
Dosa	S355J2+N	SFS-EN 10025



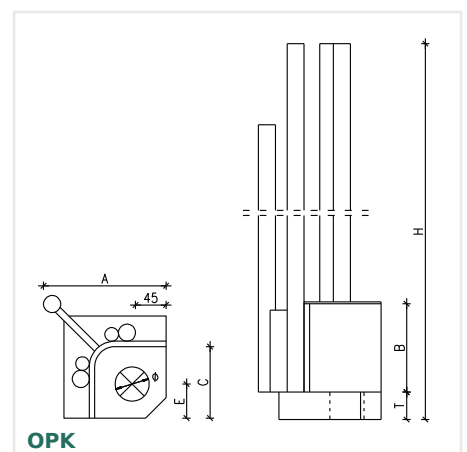
### OPK-pelarskornas mått och vikter

Pelarsko		A [mm]	B [mm]	C [mm]	E [mm]	H [mm]	T [mm]	Ø [mm]	G [kg]
OPK	16	109	80	75	50	647	12	25	2.6
OPK	20	121	95	80	50	768	18	30	5.0
OPK	24	128	110	85	50	1160	25	35	9.9
OPK	30	140	130	90	50	1435	30	40	17.6
OPK	36	180	130	105	50	1582	40	50	29.0
OPK	39	185	130	115	60	1650	40	54	35.0
OPK	45	227.5	130	120	60	2200	50	60	67.6
OPK	52	280	160	130	60	2510	60	70	104.0

### OPK-pelarskornas struktur

A = pelarskons yttermått  
 B = dosans höjd (innermått)  
 C = dosans längd (innermått)  
 E = avstånd från hålmitt till bottenplattans kant  
 H = pelarskons totalhöjd  
 T = bottenplattans tjocklek  
 Ø = bulthålets diameter  
 G = pelarskons vikt

Storlekar OPK16-30: tre förankringar  
 Storlekar OPK36-52: fem förankringar



# Väggskor

SSK-väggskor använd som dragna skarvförband i väggelement. SSK-väggskorna är kompatibla med SUJ 16, SUJ 24 och SUJ 30-grundbultarna. SSK-väggskorna levereras i svart stål.

## SSK

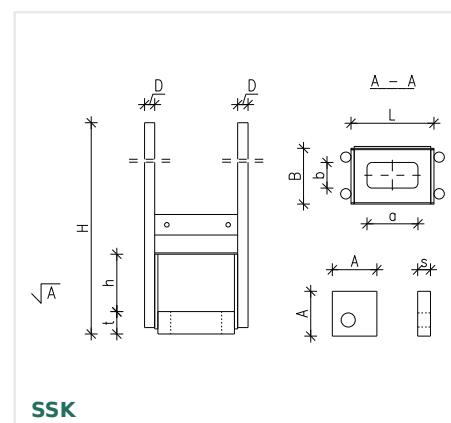
### SSK-väggskornas material

Del	Material	Standard
Kamstålsförankringar	K500B-T	SS 212540
Fotplåt	S355J2+N	SFS-EN 10025
Dosa	S235JR	SFS-EN 10025
Bricka	S355J2+N	SFS-EN 10025



### SSK-väggskornas mått och vikter

Väggsko	Fotplåt				Hål		Bricka			
	H [mm]	B [mm]	L [mm]	t [mm]	b [mm]	a (mm)	D [mm]	h [mm]	A (mm)	s(mm)
SSK 16	580	80	130	30	36	76	10	95	65	20
SSK 20	632	90	142	35	40	80	12	100	70	20
SSK 24	858	110	161	40	45	85	16	115	85	20
SSK 30	1060	130	180	45	50	90	20	120	95	20



# Grundbultar

SUJ-grundbultarna är ståldetaljer som placeras i betonggjutet innan det hårdnar. Dessa överför krafter från sammankopplade byggnadsdelar i förankringens riktning till grundpelare eller plint.

Bultarna förankras genom kamstålets kammar (SUJ/P) eller med hjälp av en förankringsplatta (SUJ/L).

## SUJ

### SUJ-grundbultarnas material

Del	Material	Standard
Kamstål ≤ 32 mm	K500B-T	SS 212540
Kamstål 40 mm	BSt500S	DIN 488
Förankringsplatta	S355J2+N	SFS-EN 10025
Brickor	S355J2+N	SFS-EN 10025
Muttrar	S235JR+AR	SFS-EN 10025



### SUJ L-grundbultarnas mått och vikter

Grundbult		M	Ø [mm]	K [mm]	B x B [mm]	t [mm]	L [mm]	Brickor
SUJ	L16	16	16	140	35 x 35	6	280	35 x 35 x 6 eller Ø38 x 6
SUJ	L20	20	20	140	45 x 45	8	350	45 x 45 x 6 eller Ø46 x 6
SUJ	L24	24	25	170	50 x 50	10	430	50 x 50 x 6 eller Ø56 x 6
SUJ	L30	30	32	190	60 x 60	10	500	60 x 60 x 8 eller Ø65 x 8
SUJ	L39	39	40	200	75 x 75	12	700	70 x 70 x 10 eller Ø90 x 10

### SUJ P-grundbultarnas mått och vikter

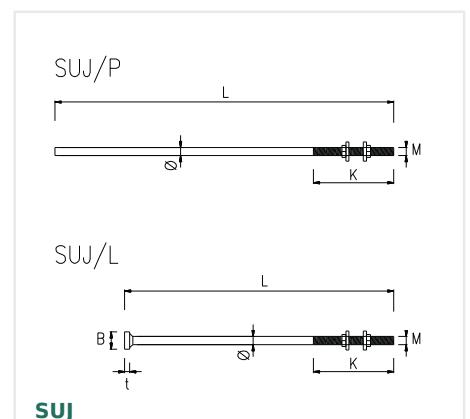
Grundbult		M	Ø [mm]	K [mm]	L [mm]	Brickor
SUJ	P16	16	16	140	780	35 x 35 x 6 eller Ø38 x 6
SUJ	P20	20	20	140	950	45 x 45 x 6 eller Ø46 x 6
SUJ	P24	24	25	170	1080	50 x 50 x 6 eller Ø56 x 6
SUJ	P30	30	32	190	1320	60 x 60 x 8 eller Ø65 x 8
SUJ	P39	39	40	200	2000	70 x 70 x 10 eller Ø90 x 10

### SUJ-grundbultarnas orderbeteckning

Orderbeteckning SUJ/P: lång grundbult

Orderbeteckning SUJ/L: kort grundbult med förankringsplatta

Bultleveransen omfattar dessutom muttrar (2 st/bult).



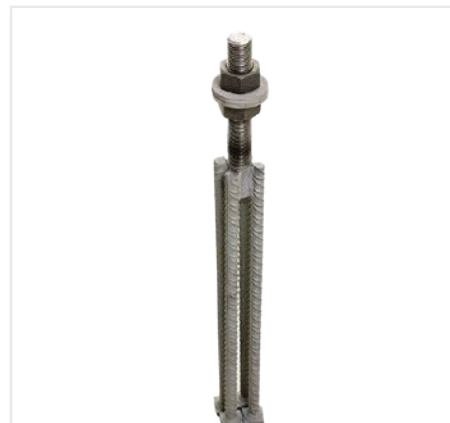
# Grundbultar

SELP-grundbultarna är ståldetaljer som placeras i betonggjutet innan det hårdnar. Dessa överför krafter från sammankopplade byggnadsdelar i förankringens riktning till grundpelare eller plint. Bultarna förankras genom kamstålets kammar (SELP/P) eller med hjälp av en förankringsplatta (SELP/L).

## SELP

### SELP-grundbultarnas material

Del	Material	Standard
Gängstång	Imacro M	SFS-EN 10027
Kamstål ≤ 32 mm	K500B-T	SS 212540
Förankringsplattor	S355J2+N	SFS-EN 10025
Brickort	S355J2+N	SFS-EN 10025
Muttrar	Hållfasthetsklass 10	SFS-EN 14399



### SELP-grundbultarnas orderbeteckning

Orderbeteckning SELP/P: lång grundbult  
Orderbeteckning SELP/L: kort grundbult med förankringsplatta  
SELP-grundbultarna levereras med eller utan varmförzinkning.

#### Orderbeteckningar:

Utan varmförzinkning: SELP/L eller SELP/P  
Varmförzinkade: SELP/Lz eller SELP/Pz  
Bultleveransen omfattar dessutom muttrar (2 st/bult).

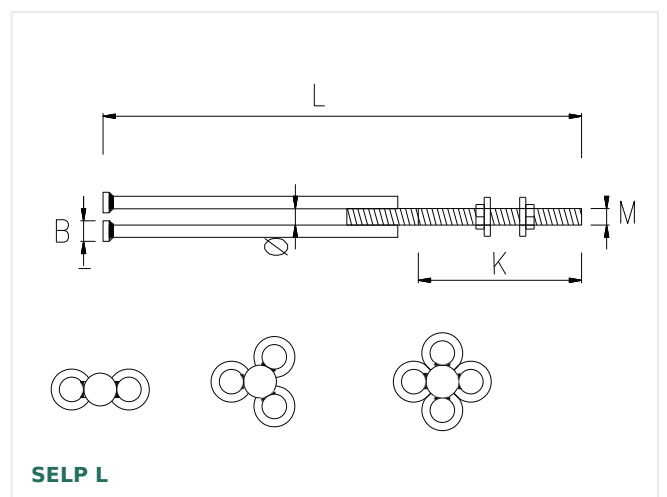
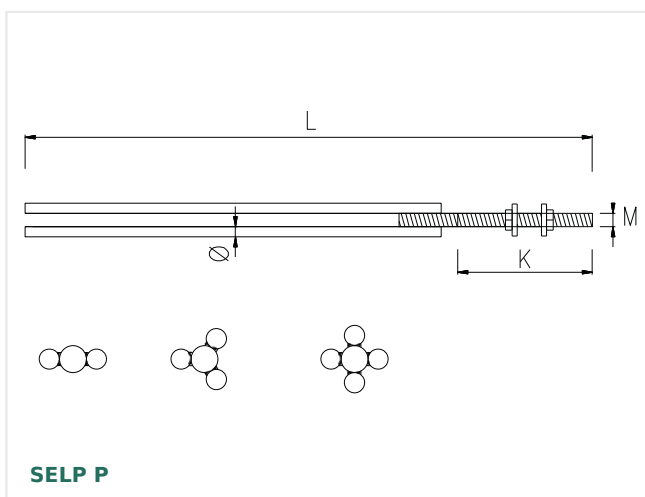
### SELP L-grundbultarnas mått och vikter

Grundbult		Kamstål						
Grundbult	M	n [mm]	Ø [mm]	K [mm]	L [mm]	Brickor	B [mm]	
SELP 16L	16	2	12	140	400	Ø 38 x 6	23	
SELP 20L	20	3	12	160	450	Ø 46 x 6	23	
SELP 22L	22	2	16	160	500	Ø 56 x 6	31	
SELP 24L	24	3	16	170	550	Ø 56 x 6	28	
SELP 27L	27	3	16	170	600	Ø 65 x 8	31	
SELP 30L	30	2	25	190	650	Ø 65 x 8	43	
SELP 36L	36	3	25	190	740	Ø 80 x 8	43	
SELP 39L	39	3	25	190	850	Ø 90 x 10	46	
SELP 45L	45	4	25	220	950	Ø 100 x 10	46	
SELP 52L	52	3	32	250	1050	Ø 100 x 12	54	



## SELP P-grundbultarnas mått och vikter

Grundbult		Kamstål					
Grundbult	M	n [mm]	Ø [mm]	K [mm]	L [mm]	Brickor	
SELP	P16	16	2	12	140	800	Ø 38 x 6
SELP	P20	20	3	12	160	900	Ø 46 x 6
SELP	P22	22	2	16	160	1100	Ø 56 x 6
SELP	P24	24	3	16	170	1000	Ø 56 x 6
SELP	P27	27	3	16	170	1150	Ø 65 x 8
SELP	P30	30	2	25	190	1300	Ø 65 x 8
SELP	P36	36	3	25	190	1300	Ø 80 x 8
SELP	P39	39	3	25	190	1500	Ø 90 x 10
SELP	P45	45	4	25	220	1600	Ø 100 x 10
SELP	P52	52	3	32	250	1700	Ø 100 x 12



# Avväxlingar

PBOK-avväxlingen överför hållplattans vikt till intilliggande hållplattor eller andra bärande konstruktioner och fungerar vid håltagningen som en kraftöverförande växelbalk. PBOK-avväxlingen överför och bär upp de laster som verkar under byggskedet och

de slutgiltiga lasterna enligt sin givna kapacitet. PBOK-avväxlingarna levereras för hållplattor i 150... 500 mm höjd, avväxlingens spännvidd är som standard 1200...2400 mm, övriga mått enligt specialbeställning.

## PBOK

### PBOK-avväxlingarnas material

Del	Material	Standard
Plåtar	S355J2+N	SFS-EN 10025
Kamstål	K500B-T	SS 212540



### Orderbeteckning

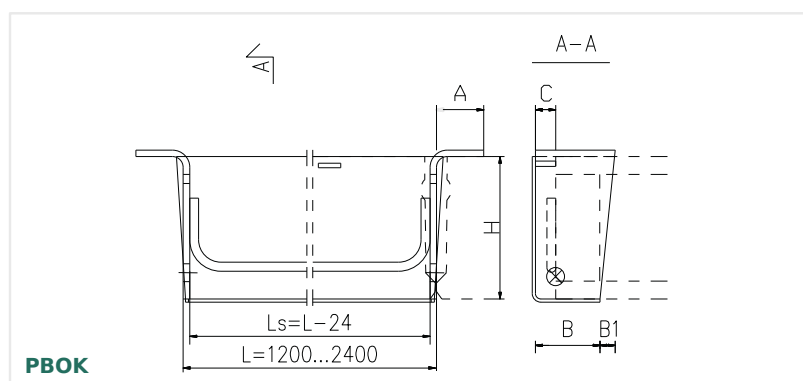
Orderbeteckningen består av avväxlingens beteckning (PBOK), avväxlingens höjd och öppningens bredd.

T.ex. Hållplatta OL200, öppningens bredd 1200mm -> orderbeteckning PBOK20-1200

T.ex. Hållplatta OL400, öppningens bredd 1800mm -> orderbeteckning PBOK40-1800

### PBOK-avväxlingarnas mått

Orderbeteckning	A x B x B1 x C x H [mm]	Orderbeteckning	A x B x B1 x C x H [mm]
PBOK15-1200	90 x 120 x 30 x 45 x 150	PBOK15-L>1200...2400	90 x 120 x 30 x 45 x 150
PBOK20-1200	90 x 120 x 30 x 45 x 200	PBOK20-L>1200...2400	90 x 120 x 30 x 45 x 200
PBOK27-1200	88 x 120 x 30 x 50 x 265	PBOK27-L>1200...2400	88 x 120 x 40 x 50 x 265
PBOK32-1200	88 x 150 x 40 x 50 x 320	PBOK32-L>1200...2400	88 x 150 x 50 x 50 x 320
PBOK37-1200	88 x 150 x 50 x 50 x 370	PBOK37-L>1200...2400	88 x 200 x 50 x 50 x 370
PBOK40-1200	88 x 150 x 50 x 50 x 400	PBOK40-L>1200...2400	88 x 200 x 50 x 50 x 400
PBOK50-1200	85 x 150 x 50 x 50 x 500	PBOK50-L>1200...2400	85 x 200 x 50 x 50 x 500



# Lyftankare

RR-lyftankare är lyftdon som används vid lyft och förflyttning av balkongplattor och tunna betongplattor. RR-lyftankare levereras antingen med platt-

ståls eller vinkelstålsförankring, svart (t.ex. RR 2/L), varmförzinkad t.ex. RR 2/L ZN) eller rostfri (t.ex. RR 2/L AISI 304).

## RR

### RR-lyftankarens material

Del	Material	Standard
Plåtar, normalt	S355J2+N	SFS-EN 10025
Vinklar, normalt	S235J2+N	SFS-EN 10025
Plåtar och vinklar, rostfria	1.4301	SFS-EN 10088
Plåtar och vinklar, syrafasta	1.4401	SFS-EN 10088
Muttrar	S235JR+AR	SFS-EN 10025



### RR-lyftankarens orderbeteckning

RR – normala lyftankartyper är:  
RR 2/L, RR 2, RR 4/L, RR 4, RRK 2, RRK 4

RR – rostfria typer är:  
RRr 2/L, RRr 2, RRr 4/L, RRr 4, RRKr 2, RRKr 4

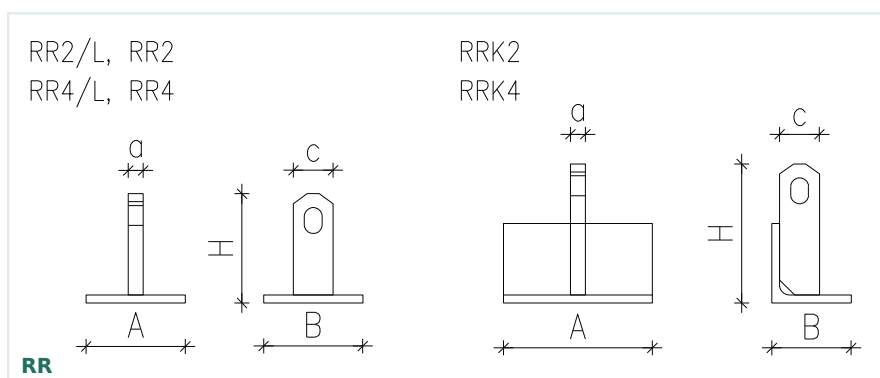
RR – varmförzinkade typer är:  
RRz 2/L, RRz 2, RRz 4/L, RRz 4, RRKz 2, RRKz 4

RR – syrafasta typer är:  
RRh 2/L, RRh 2, RRh 4/L, RRh 4, RRKh 2, RRKh 4

### RR-lyftankarens mått

Typ och dim.	H [mm]	A [mm]	B [mm]	a [mm]	c [mm]	Vinkelstål
RR 2/L	55	80	80	10	30	
RR 2	110	80	80	10	30	
RR 4/L	70	100	100	15	40	
RR 4	108	100	100	15	40	
RRK 2	140	100	60	10	30	60x60x6
RRK 4	140	150	80	15	40	80x80x8

De varmförzinkade, rostfria och syrafasta RR-lyftankaren har samma mått som de normala RR-lyftankaren.



# JASU-betongbask

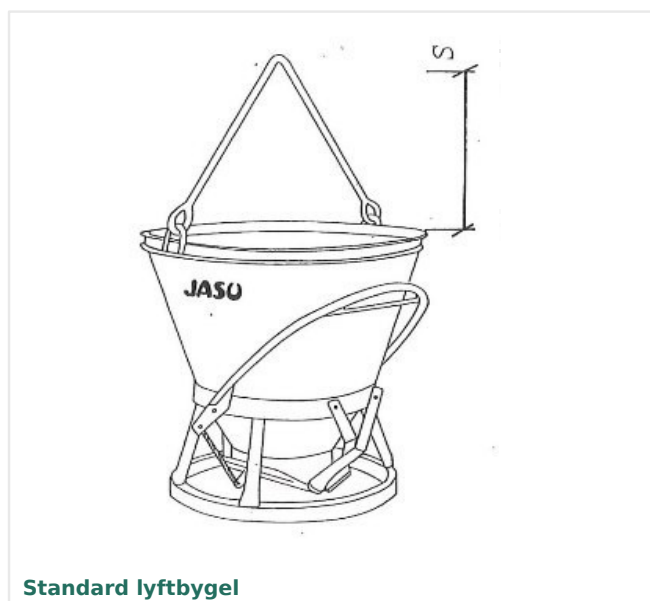
Jasu-betongbaskerna har i standardutförande volymer mellan 600 – 3000 liter, med standard- eller låg lyftbygel. Övriga storlekar levereras enligt kundens behov och önskemål.

Obs! Semko har möjlighet att svara på kundens behov med ett brett urval!

## JASU-BETONGBASK

### JASU-betongbaskens mått och vikt

Modell	Diameter (mm)	Lyftbygel (mm)		Påfyllningshöjd (mm)	Max bärighet (kg)	Tomvikt (kg)
		Standard S	Låg S			
Jasu 600	1350	700	240	1150	1750	280
Jasu 800	1430	800	255	1300	2300	300
Jasu 1000	1530	850	275	1450	2800	350
Jasu 1500	1670	900	305	1700	4100	400
Jasu 2000	2000	1000	360	1900	5350	430
Jasu 3000	2260	1200	415	2130	7800	450





JASU-lyftkärl



JASU-lyftkärl

## JASU 1100 SP

Ifall användning av bask med tömning undertill inte är möjlig p.g.a. väggar eller övriga hinder kan arbetet enkelt utföras med sidotömmande bask. En robust konstruktion förenad med enkel öppningsmekanism garanterar hållfasthet långt in i framtiden.



# Limpistoler

Infästning av ingjutningsgods, eldosor, urtagningar, lyftdon, hörnlister m.m. i stål-, plywood- och övriga gjutformar går enkelt att utföra utan att skada formytan genom hot-

meltlimning. Eventuell formolja i formytan inverkar inte på limfogens hållfasthet.

## LIMPISTOLER

Hotmelt pistoler för professionellt bruk finns med manuell eller tryckluftsmatning. Lim finns i tre olika hållfasthetsklasser, härdningstid 1, 3 eller 6 minuter (längre härdning, starkare fog).

Infästningsmetoder som skadar eller förorenar formytan undviks vid limning, detta förlänger formens livslängd betydligt. Likaså kan formar för urtagningar utföras utan spikning vilket underlättar rivning av formen med en

avsevärd minskning av spill.

Speciellt långa och invecklade listurtag i elementets yta är lätta att utföra med hotmelt.

Infästningsmetoden är dessutom avsevärt snabbare och enklare jämfört med andra metoder.



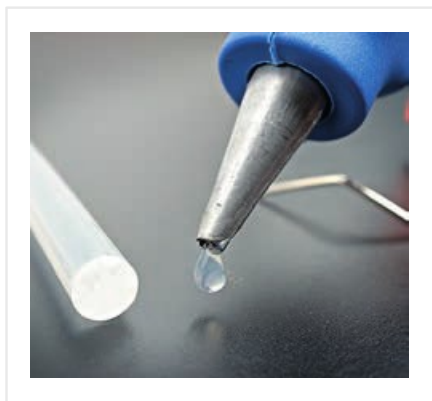
**LIMPISTOL BeA 310 PLUS**



**LIMPISTOL BeA 321 TRYCKLUFT**



**LIMPISTOL BeA 351 SPRAY**



### Smältlim (10 kg / förpackning)

Smältlim 1 min. "Weak"

Smältlim 3 min. "Medium"

Smältlim 6 min. "Strong"

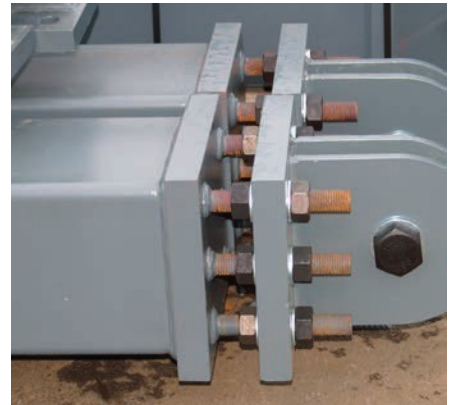
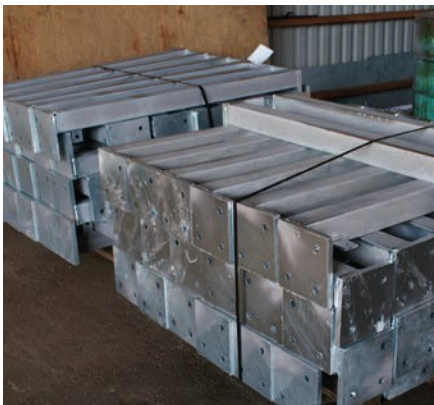
Smältlim "epoxy"

## Övrig produktion

En betydande andel av Semko Oy:s produktion består av specialkomponenter enligt kundens önskemål. Semko Oy tillverkar även bl.a. svetsade underleveranser som serietillverkning till olika industrier. Semko Oy har en yrkeskunnig

personal som kan betjäna och tillverka produkter som fyller de krav som ställs idag. Genom vår egen verksamhet i kombination med ett brett nätverk av underleverantörer kan vi erbjuda våra kunder mångsidiga helheter med kort leveranstid.

## SPECIALPRODUKTER



---

# **Semko Oy**

**Tehtaantie 8  
60100 Seinäjoki**

**Tel +358 (0)20 788 350  
Fax +358 (0)20 728 8360 (kontori)**

**[www.semko.fi](http://www.semko.fi)**