

SEMKO OY

SELP-PERUSPULTIT

Käyttö- ja suunnitteluohjeet  
Eurokoodien mukainen suunnittelu

## Sisällysluettelo:

1	SELP-PERUSPULTTIEN TOIMINTATAPA.....	3
2	SELP-PERUSPULTTIEN MATERIAALIT JA MITAT .....	3
2.1	SELP-PERUSPULTTIEN MATERIAALIT .....	3
2.2	SELP-PERUSPULTTIEN TILAUSTUNNUS .....	3
2.3	SELP-PERUSPULTTIEN MITAT .....	4
3	SELP-PERUSPULTTIEN VALMISTUS.....	6
3.1	VALMISTUSTAPA .....	6
3.2	VALMISTUSTOLERANSSIT.....	6
3.3	VALMISTUSMERKINNÄT .....	6
4	SELP-PERUSPULTTIEN KESTÄVYYDET .....	7
4.1	SELP-PERUSPULTTIEN LASKENTAPERIAATTEET.....	7
4.2	SELP-PERUSPULTTIEN NORMAALIVOIMAKESTÄVYYDET .....	7
4.3	SELP-PERUSPULTTIEN LEIKKAUSVOIMAKESTÄVYYDET .....	7
4.4	NORMAALIVOIMAN JA LEIKKAUSVOIMAN YHTEISVAIKUTUS .....	8
5	SELP-PERUSPULTTIEN KÄYTTÖ.....	9
5.1	KÄYTÖN RAJOITUKSET .....	9
5.2	SELP-PERUSPULTTIEN SIOJITTAMINEN JA PIENIMMÄT REUNA- JA KESKIÖETÄISYYDET.....	9
5.2.1	SELP-peruspulttien sijoittaminen.....	9
5.2.2	SELP/P-peruspulttien reuna- ja keskiöetäisyydet.....	9
5.2.3	SELP/L-peruspulttien reuna- ja keskiöetäisyydet .....	9
5.3	KIINNITYSALUSTALLE ASETETTAVAT VAATIMUKSET .....	10
5.4	PAKKOVOIMAT JA HALKEILU .....	10
5.4.1	SELP/L-peruspulttien kiinnitysalustan raudoitus vedolle .....	11
5.4.2	SELP/L-peruspulttien kiinnitysalustan raudoitus puristukselle.....	12
6	SELP-PERUSPULTTIEN ASENNUS.....	13
6.1	LAITTEET JA TARVIKKEET.....	13
6.2	SELP-PERUSPULTTIEN ASENNUS JA ASENNUSTOLERANSSIT .....	13
6.3	SELP-PERUSPULTTIEN TAIVUTUS .....	13
6.4	SELP-PERUSPULTTIEN HITSAUS .....	13
7	LAADUNVALVONTA .....	14
8	ASENNUKSEN VALVONTA .....	14
8.1	PILAREIDEN ASENNUS .....	14
8.2	PULTTIASENNUKSEN VALVONTA.....	14

# 1 SELP-PERUSPULTTIEN TOIMINTATAPA

SELP-peruspultit ovat betonirakenteeseen ennen betonin kovettumista asennettavia teräsosia, jotka siirtävät niihin liittyvistä rakenneosista tulevat voimat peruspilariin tai anturaan. Pultit ankkuroituvat harjatangon tartunnalla (SELP/P) tai ankkurointilevyn avulla (SELP/L).

## 2 SELP-PERUSPULTTIEN MATERIAALIT JA MITAT

### 2.1 SELP-PERUSPULTTIEN MATERIAALIT

Taulukko 1. SELP-peruspulttien materiaalit

Osa	Materiaali	Standardi
Kierretanko	Imacro M	SFS-EN 10027
Harjatanko	B500B	SFS 1300
Ankkurilevyt	S355J2+N	SFS-EN 10025
Aluslevyt	S355J2+N	SFS-EN 10025
Mutterit	Lujuusluokka 10	SFS-EN 14399

### 2.2 SELP-PERUSPULTTIEN TILAUSTUNNUS

Tilaustunnus SELP/P: pitkä peruspultti

Tilaustunnus SELP/L: lyhyt peruspultti ankkurointilevyllä

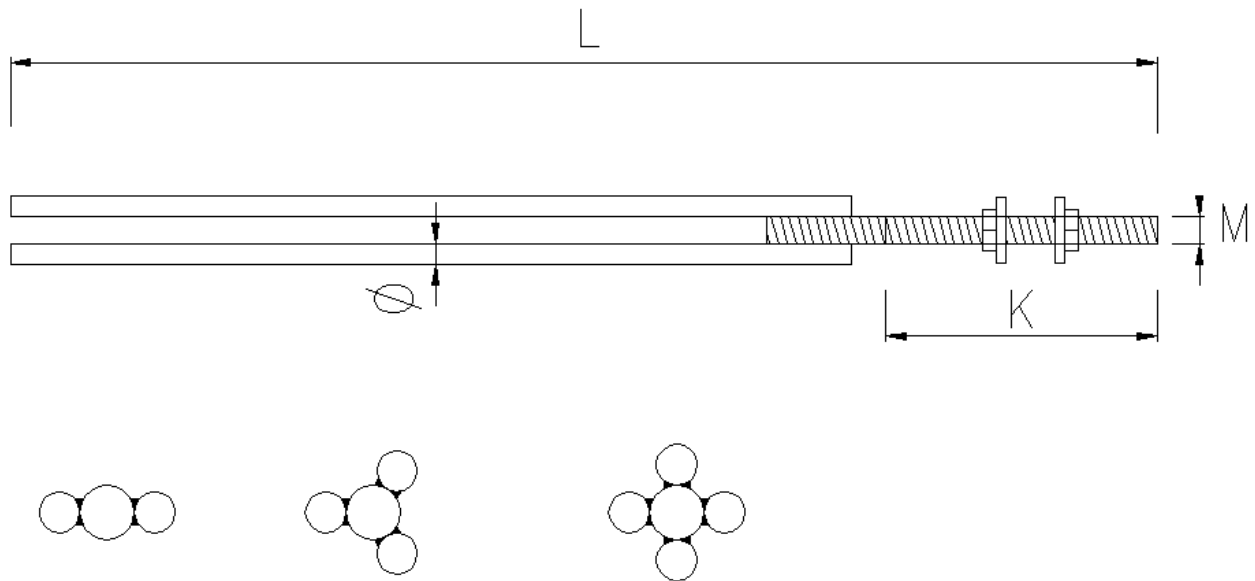
SELP-peruspultit toimitetaan kuumasinkittynä tai ilman kuumasinkitystä.

Tilaustunnukset:

Ilman kuumasinkitystä: SELP/L tai SELP/P

Kuumasinkittynä: SELP/Lz tai SELP/Pz

## 2.3 SELP-PERUSPULTTIEN MITAT



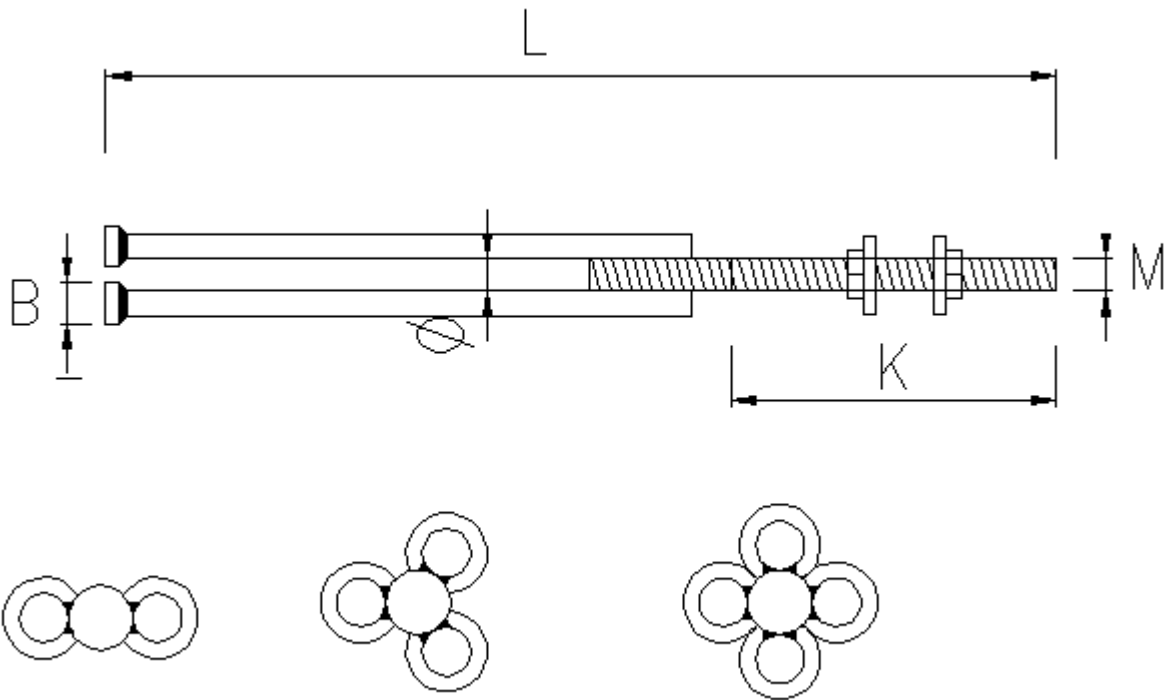
Kuva 1. SELP/P-peruspulttien mittojen merkinnät

Taulukko 2. SELP/P-peruspulttien mitat

Peruspultti	M	Harjateräksset		K [mm]	L [mm]	Aluslevyt
		n [kpl]	Ø [mm]			
SELP16P	16	2	12	140	800	Ø38 x 6
SELP20P	20	3	12	160	900	Ø46 x 6
SELP22P	22	2	16	160	1100	Ø56 x 6
SELP24P	24	3	16	170	1000	Ø56 x 6
SELP27P	27	3	16	170	1150	Ø65 x 8
SELP30P	30	2	25	190	1300	Ø65 x 8
SELP36P	36	3	25	190	1300	Ø80 x 8
SELP39P	39	3	25	190	1500	Ø90 x 10
SELP45P	45	4	25	220	1600	Ø100 x 10
SELP52P	52	3	32	250	1700	Ø100 x 12

Pulttitoimitus sisältää lisäksi M-kierteiset kiinnitysmutterit (2 kpl/pultti).

Mitta K: SELP-peruspultin kierteen käytettävissä oleva tehollinen pituus, kun harjaterästen betonipeite on 40 mm.



Kuva 2. SELP/L-peruspulttien mittojen merkinnät

Taulukko 3. SELP/L-peruspulttien mitat

Peruspultti	M	Harjateräksset		K [mm]	L [mm]	Aluslevyt	B [mm]
		n [kpl]	Ø [mm]				
SELP16L	16	2	12	140	400	Ø38 x 6	23
SELP20L	20	3	12	160	450	Ø46 x 6	23
SELP22L	22	2	16	160	500	Ø56 x 6	31
SELP24L	24	3	16	170	550	Ø56 x 6	28
SELP27L	27	3	16	170	600	Ø65 x 8	31
SELP30L	30	2	25	190	650	Ø65 x 8	43
SELP36L	36	3	25	190	740	Ø80 x 8	43
SELP39L	39	3	25	190	850	Ø90 x 10	46
SELP45L	45	4	25	220	950	Ø100 x 10	46
SELP52L	52	3	32	250	1050	Ø100 x 12	54

Pulttitoimitus sisältää lisäksi M-kierteiset kiinnitysmutterit (2 kpl/pultti).

Mitta K: SELP-peruspultin kierteen käytettävissä oleva tehollinen pituus, kun harjaterästen betonipeite on 40 mm.

## **3 SELP-PERUSPULTTIEN VALMISTUS**

### **3.1 VALMISTUSTAPA**

Kierretanko ja harjateräkset katkaistaan mittoihinsa mekaanisesti. Harjatankojen hitsaus kierretankoon ja ankkurilevyn hitsaus harjatankoihin suoritetaan robottihitsaamalla tai käsin Mig-hitsaamalla. Liitosten hitsausluokka on C SFS-EN ISO 5817 mukaisesti.

### **3.2 VALMISTUSTOLERANSSIT**

Kokonaispituus:	$\pm 5$ mm
Kierretangon pituus:	$\pm 1$ mm
Aluslevyn sivut ja reikä	$\pm 1$ mm

### **3.3 VALMISTUSMERKINNÄT**

Toimituserässä on Inspecta Sertifiointi Oy:n tarkkailumerkit, teräsoosan tunnus ja valmistajan nimi.

## 4 SELP-PERUSPULTTIEN KESTÄVYYDET

### 4.1 SELP-PERUSPULTTIEN LASKENTAPERIAATTEET

SELP-peruspulttien normaalivoimakestävyysien mitoitusarvot on laskettu *SFS-EN1992-1-1: Eurokoodi 2: Betonirakenteiden suunnittelu.*, *SFS-EN1993-1-1: Eurokoodi 3: Teräsrakenteiden suunnittelu.* ja *SFS-EN1993-1-8: Eurokoodi 3: Liitosten suunnittelu.* mukaisesti ja leikkausvoimakestävyudet *ETAG 001: Annex C* mukaisesti betonin lujuuden C25/30 mukaan

Kestävyudet on laskettu staattisille kuormille murtorajatilassa hyvissä tartuntaolosuhteissa. Mitoitus dynaamisille kuormille tulee tehdä erikseen.

### 4.2 SELP-PERUSPULTTIEN NORMAALIVOIMAKESTÄVYYKSIEN MITOITUSARVOT

Taulukko 4. SELP-peruspulttien normaalivoimakestävyysien mitoitusarvot (betonin lujuus C25/30)

Peruspultti	Normaalivoimakestävyysien mitoitusarvo $N_{Rd}$ [kN]
SELP16	89,7
SELP20	140,0
SELP22	173,1
SELP24	201,1
SELP27	262,3
SELP30	320,6
SELP36	466,8
SELP39	557,7
SELP45	746,2
SELP52	1004,5

SELP/P- ja SELP/L-peruspulttien normaalivoimakestävyysien mitoitusarvot ovat samat.

### 4.3 SELP-PERUSPULTTIEN LEIKKAUSVOIMAKESTÄVYYKSIEN MITOITUSARVOT

Asennus- ja lopputilanteessa yhden pultin leikkausvoimakestävyysien mitoitusarvo voidaan laskea kaavalla

$$V_{Rd} = V_{ker} \cdot \left( 1 - \frac{N_{Ed}}{N_{Rd}} \right) \quad (1)$$

jossa

$V_{Rd}$  = pultin leikkauskestävyyden mitoitusarvo

$N_{Ed}$  = pulttiin kohdistuva normaalivoiman mitoitusarvo (veto tai puristus) murtorajatilassa

$N_{Rd}$  = pultin normaalivoimakestävyysien mitoitusarvo kohdan 4.2 mukaan

$V_{ker}$  = taulukon 5 mukainen kerroin

**Taulukko 5. SELP-peruspulttien asennus- ja lopputilanteen leikkausvoimakestävyyden mitoituskerroimet, vrt. kaava (1)**

Pulttikoko	kerroin $V_{ker}$ [kN]
SELP16	5,63
SELP20	10,21
SELP22	13,84
SELP24	16,31
SELP27	23,03
SELP30	30,61
SELP36	43,86
SELP39	56,39
SELP45	80,85
SELP52	117,09

SELP/P- ja SELP/L-peruspulttien leikkauskestävyyksien mitoitusarvot ovat samat.

Lopputilanteessa, kun pilarin alusvalut ovat kovettuneet, voidaan pilarilta siirtää leikkausvoimaa perustuksille pulttien leikkauskestävyydellä ja pilarin ja perustusten välisellä kitkalla. Tällöin kitkakertoimena käytetään betonisten tukipintojen välillä suunnitteluohjeiden mukaista arvoa. Kitkakertoimen käyttäminen leikkausvoiman siirtämiseen edellyttää, että betonirakenne raudoitetaan vaikuttavan leikkausvoiman mukaisesti.

#### 4.4 NORMAALIVOIMAN JA LEIKKAUSVOIMAN YHTEISVAIKUTUS

SELP-peruspultin kestävyys samanaikaisesti vaikuttavalle normaalivoimalle ja leikkausvoimalle lasketaan seuraavalla kaavalla:

$$\left(\frac{N_{Ed}}{N_{Rd}}\right)^{1.5} + \left(\frac{V_{Ed}}{V_{Rd}}\right)^{1.5} \leq 1.0 \quad (2)$$

jossa

$N_{Ed}$  = pulttiin kohdistuva normaalivoiman mitoitusarvo (veto tai puristus) murtorajatilassa

$N_{Rd}$  = pultin normaalivoimakestävyyden mitoitusarvo kohdan 4.2 mukaan

$V_{Ed}$  = pulttiin kohdistuva leikkausvoiman mitoitusarvo murtorajatilassa

$V_{Rd}$  = pultin leikkausvoimakestävyyden mitoitusarvo kohdan 4.3 mukaan



## 5 SELP-PERUSPULTTIEN KÄYTTÖ

### 5.1 KÄYTÖN RAJOITUKSET

SELP-peruspulttien kestävyys on laskettu staattisille kuormille. SELP-peruspulttien kestävyys dynaamisille ja väsyttävillä kuormilla tulee tarkistaa erikseen.

### 5.2 SELP-PERUSPULTTIEN SJOITTAMINEN JA PIENIMMÄT REUNA- JA KESKIÖETÄISYYDET

#### 5.2.1 SELP-peruspulttien sijoittaminen

SELP-peruspulttien sijoitus rakenteeseen tulee suunnitella rakenteen ympäristön rasitusluokan ja harjatankojen betonin tartunnan mukaan.

SELP-peruspulttien sijoitusta rakenteen vedettyyn osaan tulisi välttää betonin halkeilun vuoksi. Katso myös kohta 5.4.

#### 5.2.2 SELP/P-peruspulttien reuna- ja keskiöetäisyydet

SELP/P-peruspulttien pienimmät reuna- ja keskiöetäisyydet määräytyvät harjatankojen tartunnan vaatiman betonipeitteen mukaan. SELP/P-peruspulttien harjatankojen pituudet on mitoitettu täydelle jatkospituudelle hyvissä tartuntaolosuhteissa.

#### 5.2.3 SELP/L-peruspulttien reuna- ja keskiöetäisyydet

SELP/L-peruspulttien pienimmät reuna- ja keskiöetäisyydet määräytyvät betonin murtokartion perusteella. Mikäli SELP/L-peruspulttien reuna- tai keskiöetäisyydet ovat pienemmät kuin taulukossa 6 esitetyt reuna- ja keskiöetäisyydet, tulee kiinnitysalusta SELP/L-peruspulttien kohdalla raudoittaa kohdan 5.5 ja 5.6 mukaan. Taulukossa 6 annetut reuna- ja keskiöetäisyydet ovat mittoja pultin keskeltä betonirakenteen reunaan tai toisen pultin keskelle. Katso myös kohta 5.4.

**Taulukko 6. SELP/L-peruspulttien pienimmät reuna- ja keskiöetäisyydet täydelle kestävyden mitoitusarvolle ilman kiinnitysalustan raudoitusta**

Peruspultti	Reunaetäisyys [mm]	Keskiöetäisyys [mm]
SELP16L	260	520
SELP20L	290	580
SELP22L	335	670
SELP24L	375	750
SELP27L	425	850
SELP30L	450	900
SELP36L	540	1080
SELP39L	650	1300
SELP45L	720	1440
SELP52L	790	1580

### **5.3 KIINNITYSALUSTALLE ASETETTAVAT VAATIMUKSET**

SELP-peruspulttien tartuntojen betonipeitekerrokseen tulee kiinnittää erityisesti huomiota. Mikäli tartuntojen vaadittava betonipeite ei täyty kiinnitysosan pinta-asennuksena, on osa upotettava siten, että betonipeite toteutuu normien edellyttämällä tavalla.

Kohdassa 4 esitetyt SELP-peruspulttien kestävyys on laskettu betonin lujuudelle C25/30.

SELP/P-peruspulttien puristus- ja vetorasitukset siirtyvät betonille harjateräksen ja betonin välisen tartunnan avulla, joten SELP/P-peruspultteja ei tarvitse erikseen raudoittaa puristukselle tai vedolle.

SELP/L-peruspulttien puristus- ja vetorasitukset siirtyvät betonille tartunnan lisäksi peruspultin ankkurointilevyn välityksellä, jolloin SELP/L-peruspultteilla tulee olla kohtien 5.5 ja 5.6 mukainen kiinnitysalustan raudoitus.

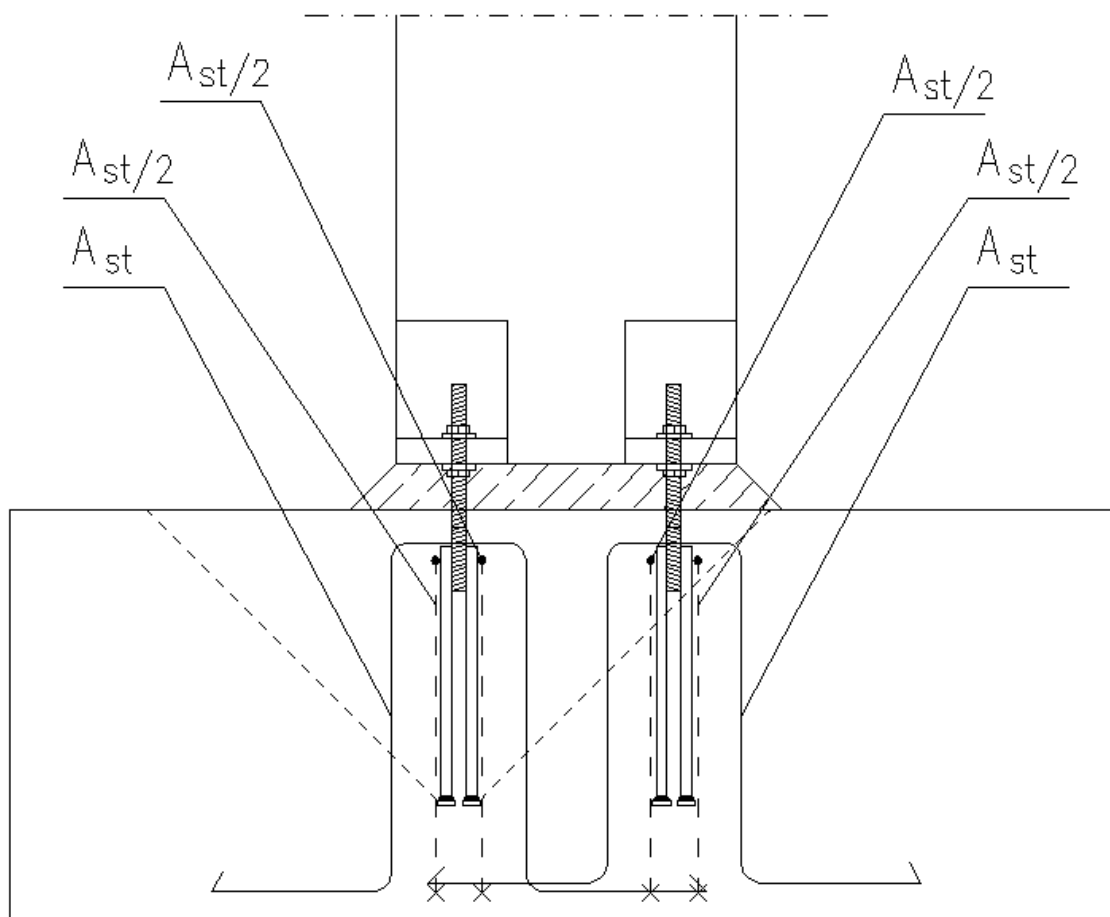
### **5.4 PAKKOVOIMAT JA HALKEILU**

Jos SELP-peruspultteihin kohdistuu laskettujen voimien lisäksi myös pakkovoimia, jotka johtuvat esim. rakenteiden kutistumisesta ja lämpöliikkeestä, tai jos SELP-peruspultit asennetaan betoniin, joka voi halkeilla SELP-peruspulttien kohdalla, asennetaan SELP-peruspultin kiinnityskohtaan lisäraudoitus. Tämä lisäraudoitus mitoitetaan siten, että se pystyy siirtämään SELP-peruspultin voimat ankkuroinnin avulla rakenteeseen.

## 5.5 SELP/L-PERUSPULTTIEN KIINNITYSALUSTAN RAUDOITUS VEDOLLE

Yksittäinen SELP/L-peruspultti voidaan aina asentaa rakenteeseen ilman kiinnitysalustan raudoitusta, jos taulukon 6 mukainen minimireunaetäisyys täyttyy. Katso myös kohta 5.4.

SELP/L-peruspulttiryhmässä pultin raudoitus vedolle tehdään kuvan 3 ja taulukon 7 mukaisesti. Raudoitus  $A_{st}$  asennetaan murtokartion läpi molempiin suuntiin peruspultin vierelle ja ankkuroidaan murtokartion ulkopuolelle.



Kuva 3. Vedetyn pultin raudoitus

Taulukko 7. Vedetyn pultin murtokartion raudoittaminen

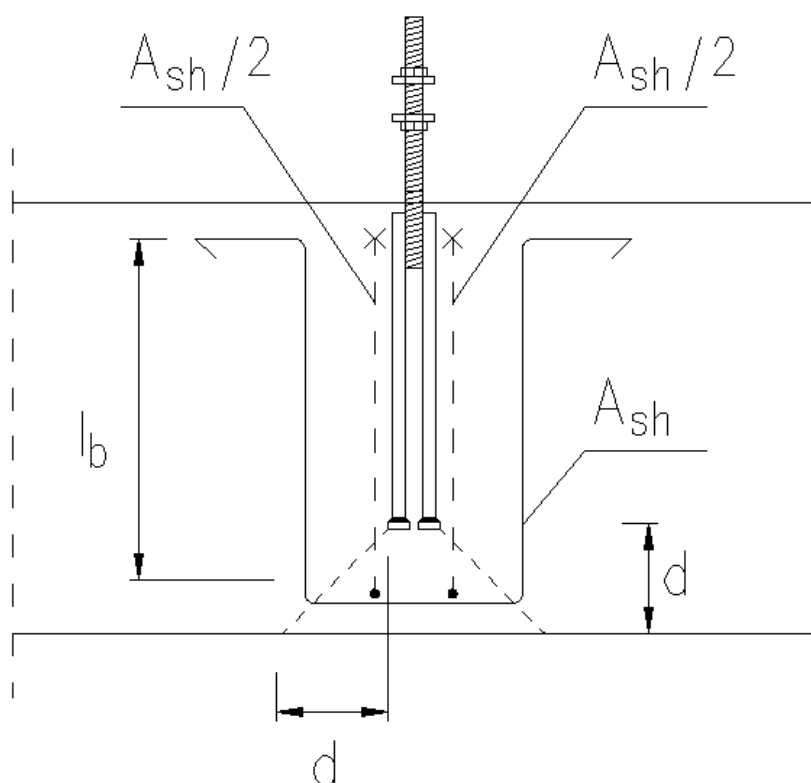
Peruspultti	$A_{st}$ [n - Ø]
SELP16L	2 - Ø10
SELP20L	3 - Ø10
SELP22L	3 - Ø10
SELP24L	3 - Ø10
SELP27L	4 - Ø10
SELP30L	4 - Ø12
SELP36L	5 - Ø12
SELP39L	6 - Ø12
SELP45L	8 - Ø12
SELP52L	10 - Ø12

Kyseiset raudoitusmäärät on laskettu käyttäen terästä B500B.

## 5.6 SELP/L-PERUSPULTTIEN KIINNITYSALUSTAN RAUDOITUS PURISTUKSELLE

SELP/L-peruspulttien puristusankkurointi edellyttää pultin ankkurointilevyn alla riittävää etäisyyttä ( $d$ ) laatan alapintaan, jotta laatan alapuolista kartiomurtoa ei synny. Pienemmillä etäisyyksillä kuin taulukon 8 mukainen  $d$  taulukon 4 mukaiset SELP-peruspultin kestävyysmitoitukset eivät ole voimassa puristukselle. Puristetuilla peruspulteilla myös pultin reunaetäisyyden tulee olla kuvan 4 mukaisesti yhtä suuri kuin pultin alapuolinen etäisyys betonin pintaan.

Peruspultin alapuolisessa murtokartiossa tulee aina olla kuvan 4 ja taulukon 8 mukainen rauditusmäärä  $A_{sh}$ . Annettu rauditusmäärä asennetaan murtokartion läpi molempiin suuntiin peruspultin viereen.



Kuva 4. Peruspultin alapuolisen murtokartion raudoittaminen

Taulukko 8. Peruspultin alapuolisen murtokartion raudoittaminen

Peruspultti	$d$ [mm]	$A_{sh}$ [n - Ø]
SELP16L	$\geq 100$	2 - Ø10
SELP20L	$\geq 120$	3 - Ø10
SELP22L	$\geq 150$	3 - Ø10
SELP24L	$\geq 150$	3 - Ø10
SELP27L	$\geq 160$	4 - Ø10
SELP30L	$\geq 190$	4 - Ø12
SELP36L	$\geq 190$	5 - Ø12
SELP39L	$\geq 190$	6 - Ø12
SELP45L	$\geq 190$	8 - Ø12
SELP52L	$\geq 190$	10 - Ø12

Kyseiset rauditusmäärät on laskettu käyttäen terästä B500B.

## 6 SELP-PERUSPULTTIEN ASENNUS

### 6.1 LAITTEET JA TARVIKKEET

Pulttien kokoaminen voidaan tehdä joko asennuskehikolla tai pultit voidaan koota ryhmiksi valmistajan toimesta. Asennuskehikolla helpotetaan pulttien työmaakäyttöä ja varastointia sekä kuljetusta.

Asennuskehikot valmistetaan vakiopilareille soveltuvina tai tapauskohtaisesti. Asennuskehikkoa käyttäen varmistetaan pulttien oikea k/k-mitta sekä pulttien asettuminen valuun pystysuoraan. Kehikko kiinnitetään anturan valumuottiin.

### 6.2 SELP-PERUSPULTTIEN ASENNUS JA ASENNUSTOLERANSSIT

Pultit asennetaan siten, että pilarikengän alle jää alusvalulle tilaa 50 mm tai 60 mm riippuen pilarikengän ja peruspultin koosta.

Pultti	Alusvalun paksuus [mm]
SELP16	50
SELP20	50
SELP24	50
SELP30	50
SELP36	60
SELP39	60
SELP45	60
SELP52	60

Näillä korkeusasemamitoilla peruspulttien pystysuuntainen asennustoleranssi on  $\geq 20$  mm.

Semko Oy:n asennuskehikoiden antama pulttien keskiösijaintitoleranssi on  $\pm 3$  mm.

Käytettäessä OPK-pilarikengkiä on vaadittava SELP-pulttien keskinäinen sijaintitoleranssi  $\pm 5$  mm.

### 6.3 SELP-PERUSPULTTIEN TAIVUTUS

SELP-peruspulttien harjatankotartunnat on valmistettu B500B-harjateräksestä. Taivutuksessa on noudatettava samoja periaatteita ja menetelmiä kuin harjatangoissa yleensä ja mitkä *SFS-EN1992-1-1: Eurokoodi 2: Betonirakenteiden suunnittelu*. määrää. Kylmätaivutuksessa alin sallittu harjatangon lämpötila on  $-5$  °C. Jos taivutusta joudutaan tekemään alhaisemmissa lämpötiloissa, on harjatanko esilämmitettävä n.  $+50$  °C lämpötilaan.

### 6.4 SELP-PERUSPULTTIEN HITSAUS

SELP-peruspultteja voidaan hitsata yleisesti käytetyillä sulahitsausmenetelmillä. Betoniraudoitteisiin tehtävissä rakenteellisissa hitsausliitoksissa on huomioitava Eurokoodeissa annetut ohjeet. Kaikessa hitsauksessa on otettava huomioon seuraavat seikat:

- alle -5°C tai yleisesti kosteissa olosuhteissa hitsattava teräs on esilämmitettävä vähintään +50°C lämpötilaan
- hitsausauman alue on puhdistettu huolellisesti ennen hitsausta
- hitsaustyö on tehtävä ammattitaitoisesti ja hitsaajalla on oltava riittävä pätevyys työn suorittamiseksi oikein riittävällä hitsausvirralla ja oikeilla lisäaineilla.

## **7 LAADUNVALVONTA**

Semko Oy:n Seinäjoen tehtaalla valmistettavien betonirakenteisiin tulevien teräsosien laadunvalvonta tapahtuu Inspecta Sertifiointi Oy:n ohjeiden mukaisesti. Inspecta Sertifiointi Oy:n toimii Suomessa Ympäristöministeriön hyväksymänä betoniteollisuuden tuotteiden laadunvalvojana. Tuotteilla on Suomen Betoniyhdistyksen (By) myöntämä käyttöseloste.

## **8 ASENNUKSEN VALVONTA**

### **8.1 PILAREIDEN ASENNUS**

SELP-peruspultit on tarkoitettu lähinnä pilareiden kiinnitykseen perustuksiin. Ennen pilariasennusta pulttien alemmat mutterit ja asennuslevyt säädetään oikeisiin korkoasemiinsa. Pilarit nostetaan aluslevyjen päälle ja yläpuolen aluslevyt ja mutterit kierretään paikoilleen. Lopullinen kiristys tehdään pilarin pystysuoruuden tarkistamisen jälkeen. Tarvittaessa voidaan käyttää lisätuentaa peruslevyn alla.

Lopuksi suoritetaan perustuksen ja pilarin peruslevyn välin juotosvalu noudattaen juotosaineelle määrättyjä ohjeita.

Pilareita ei saa kuormittaa ennen kuin riittävä juotoksen kovettuminen on tapahtunut.

### **8.2 PULTTIASENNUKSEN VALVONTA**

Ennen pulttiryhmän valua on tarkistettava, että:

- pultti- ja kehikkokokoko on oikea ja pilarille sopiva
- pulttiryhmien asemat rakennuksen päämoduulilinjoihin nähden ovat oikein
- etteivät kierteet vahingoitu valun aikana, tarvittaessa kierteet on suojattava teipillä tai suojaputkella

Valun jälkeen on tarkistettava, että ryhmän sijainti on pysynyt muuttumattomana. Merkittävät poikkeamat on ilmoitettava suunnittelijalle ja sovittava korjaustoimenpiteistä.