

SEMKO OY

SSK-SEINÄKENGÄT

Käyttö- ja suunnitteluohjeet
Eurokoodien mukainen suunnittelu

Sisällysluettelo:

1	TOIMINTATAPA	3
2	MATERIAALIT JA MITAT	3
2.1	MATERIAALIT	3
2.2	TILAUSTUNNUS	3
2.3	MITAT	4
3	VALMISTUS.....	5
3.1	VALMISTUSTAPA	5
3.2	VALMISTUSTOLERANSSIT	5
3.3	PINTAKÄSITTELY	5
3.4	VALMISTUSMERKINNÄT	5
4	KESTÄVYYDET	6
4.1	KESTÄVYYKSIEN LASKENTAPERIAATTEET	6
4.2	SSK-SEINÄKENKIEN KESTÄVYYKSIEN MITOITUSARVOT	6
5	KÄYTTÖ.....	7
5.1	KÄYTTÖPERIAATE.....	7
5.2	KÄYTÖN RAJOITUKSET	7
5.3	ELEMENTIN RAUDOITUS	7
5.4	SSK-SEINÄKENKIEN SJOITTAMINEN JA PIENIMMÄT REUNA- JA KESKIÖETÄISYYDET	9
6	ASENNUS.....	10
6.1	SSK-SEINÄKENKIEN ASENNUS.....	10
6.2	SEINÄELEMENTIN ASENNUS	10
6.3	TYÖN SUORITUS JA ASENNUSTOLERANSSIT	10
6.4	TURVALLISUUSTOIMENPITEET	10
7	LAADUNVALVONTA	11
8	ASENNUKSEN VALVONTA	11
8.1	ASENNUKSEN VALVONTAOHJE	11
8.2	LIITÄNTÖJEN ASENNUKSEN VALVONTAOHJE.....	11

1 TOIMINTATAPA

SSK-seinäkengät ovat betonivaluun ennen sen kovettumista asennettavia teräsosia, jotka siirtävät niihin kohdistuvat kuormitukset betonirakenteisiin teräsosissa olevien tartuntojen avulla. SSK-seinäkengät koostuvat pohjalevystä ja siihen hitsatuista harjaterästunnoista ja kotelosta.

2 MATERIAALIT JA MITAT

2.1 MATERIAALIT

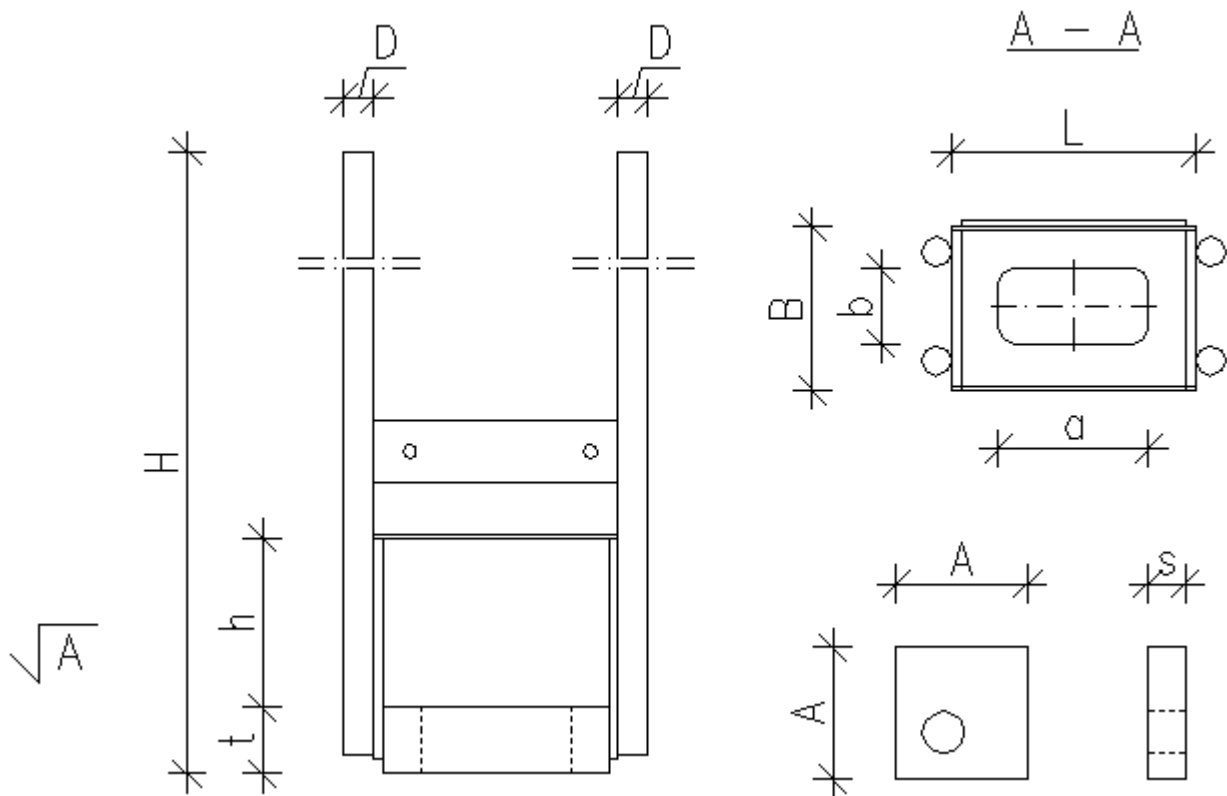
Taulukko 1. SSK-seinäkenkien materiaalit

Osa	Materiaali	Standardi
Harjaterästunnot	A500HW	SFS 1215
Pohjalevy	S355J2+N	SFS-EN 10025
Kotelo	S235JR+AR	SFS-EN 10025
Aluslevy	S235JR+AR	SFS-EN 10025

2.2 TILAUSTUNNUS

Tilaustunnukset ovat SSK16, SSK20, SSK24 ja SSK30.

2.3 MITAT



Kuva 1. SSK-seinäkenkien mitat

Taulukko 2. SSK-seinäkenkien mitat

Seinäkenkä	H	Pohjalevy			Reikä		D	h	Aluslevy	
		B	L	t	b	a			A	s
	[mm]	[mm]			[mm]		[mm]	[mm]	[mm]	
SSK16	580	80	130	30	36	76	10	95	65	20
SSK20	632	90	142	35	40	80	12	100	70	20
SSK24	858	110	161	40	45	85	16	115	85	20
SSK30	1060	130	180	45	50	90	20	120	95	20

3 VALMISTUS

3.1 VALMISTUSTAPA

Tartunnat, aluslevyt ja koteloiden sivut tehdään mekaanisesti, pohjalevy polttoleikataan. Rakenteiden liitokset tehdään hitsaamalla. Liitosten hitsausluokka on C SFS-EN ISO 5817 mukaisesti.

3.2 VALMISTUSTOLERANSSIT

Taulukko 3. Seinäkengän valmistustoleranssit

Pohjalevy	leveys	+3mm, -0mm
	pituus	+5mm, -0mm
Pohjalevyn reikä	koko	±1,5mm
	sijainti	±1,5mm
Tartunnat	pituus	±10mm
	sijainti	±2mm
Aluslevyn reikä	koko	±1mm
	sijainti	±1,5mm
Teräsosa	kokonaiskorkeus	±12mm
	pituus	+5mm, -0mm
	leveys	+3mm, -0mm

3.3 PINTAKÄSITTELY

Pohjalevyn alapinnat ja sivut maalataan alkydipohjamaalilla 40 µm, värisävy harmaa.

3.4 VALMISTUSMERKINNÄT

Teräsosan asennuksessa näkyviin jäävä osa leimataan. Merkinnästä ilmenee tuotteen tunnus, valmistajan nimi, päivämäärä ja Inspecta Sertifiointi Oy:n laadunvalvontamerkki.

4 KESTÄVYYDET

4.1 KESTÄVYYKSIEN LASKENTAPERIAATTEET

SSK-seinäkenkien kestävydet on laskettu *SFS-EN1992-1-1: Eurokoodi 2: Betonirakenteiden suunnittelu.*, *SFS-EN1993-1-1: Eurokoodi 3: Teräsrakenteiden suunnittelu. Osa 1-1: Yleiset säännöt ja rakennuksia koskevat säännöt* ja *SFS-EN1993-1-8: Eurokoodi 3: Teräsrakenteiden suunnittelu. Osa 1-8: Liitosten mitoitus* mukaisesti betonin lujuuksien C25/30 ja C30/37 mukaan.

Kestävyksien laskennassa on huomioitu asennustoleranssit pulttireiässä:

- pituussuunnassa $\pm 30\text{mm}$
- poikkisuunnassa $\pm 10\text{mm}$

Kestävydet on laskettu staattisille kuormille murtorajatilassa. Mitoitus dynaamisille kuormille tulee tehdä erikseen.

4.2 SSK-SEINÄKENKIEN KESTÄVYYKSIEN MITOITUSARVOT

Seinäkenkä	Betoni C25/30		Betoni C30/37	
	Normaalivoima- kestävyyden mitoitusarvo N_{Rd} [kN]	Leikkausvoima- kestävyyden mitoitusarvo V_{Rd} [kN]	Normaalivoima- kestävyyden mitoitusarvo N_{Rd} [kN]	Leikkausvoima- kestävyyden mitoitusarvo V_{Rd} [kN]
SSK16	55,9	13,5	63,0	14,8
SSK20	85,9	24,1	97,0	26,4
SSK24	125,7	24,1	140,0	26,4
SSK30	206,9	37,6	230,0	41,2

Leikkausvoima voi siirtyä seinäkengän ja pultin kautta vain jos pultin aluslevy on hitsattu voimaliitoksella seinäkengän pohjalevyyn.

5 KÄYTTÖ

5.1 KÄYTTÖPERIAATE

SSK-seinäkenkiä käytetään jäykistävien seinien vetojatkoksina. Seinäkengät mitoitetaan ottamaan seinien päihin syntyvät vetovoimat. Leikkausvoima voidaan siirtää seinäkengän kautta jos aluslevy ja seinäkengän pohjalevy hitsataan voimaliitoksella yhteen, jolloin pultin leikkauskestävyys määrää liitoksen leikkauskestävyyden. Puristusvoima siirretään elementin saumavalun kautta. Puristusvoiman aiheuttama kitka siirtää myös leikkausvoimaa.

5.2 KÄYTÖN RAJOITUKSET

SSK-seinäkenkien kestävydet on laskettu staattisille kuormille. SSK-seinäkenkien kestävydet dynaamisille ja väsyttävillä kuormilla tulee tarkistaa erikseen.

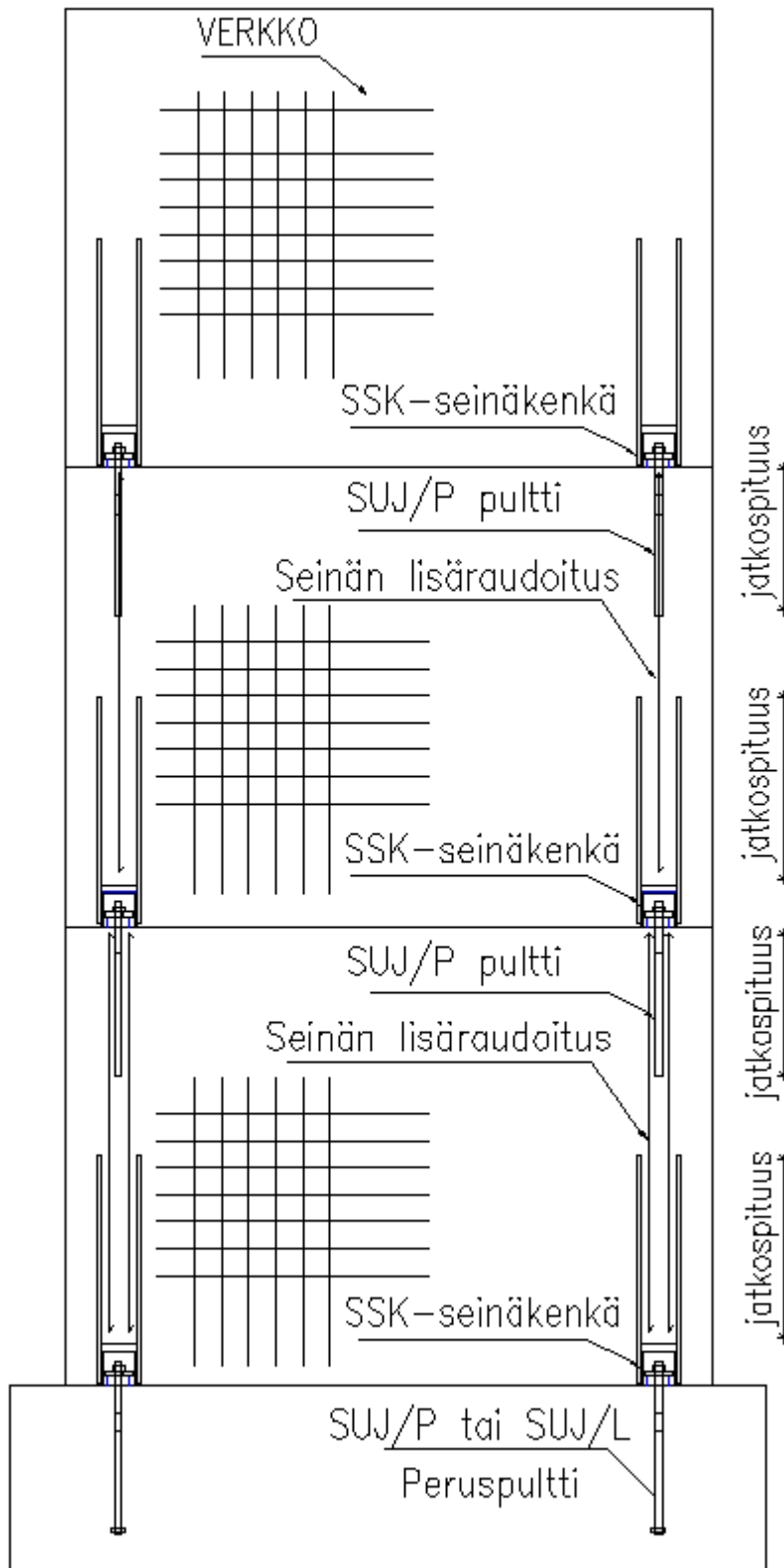
5.3 ELEMENTIN RAUDOITUS

SSK-seinäkenkien harjaterästartunnat on mitoitettu seinäkengän kestävyden mitoitusarvon mukaiselle voimalle. Seinäkengän harjaterästartuntojen pituus on mitoitettu teräksen jatkospituuden mukaan.

Seinäelementissä tulee olla kuvan 2 ja taulukon 4 mukaisesti lisäraudoitus pulttivoiman siirtämiseksi elementissä. Seinäelementtiin sijoitettavat jatkosteräkset tulee sijoittaa seinäkengän tartuntojen viereen.

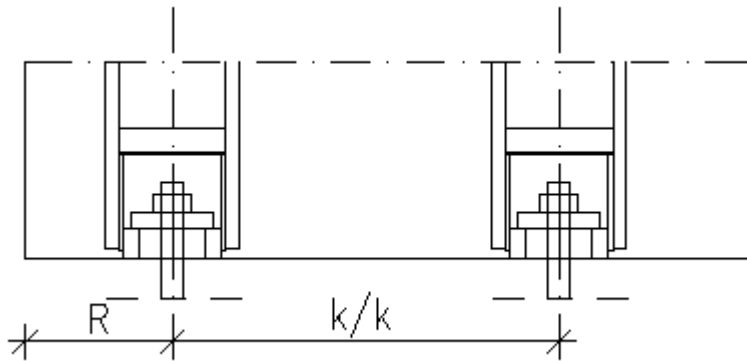
Taulukko 4. Seinän lisäraudoitus SSK-seinäkengän kohdalla

Seinäkenkä	Lisäraudoitus	
	n [kpl]	Ø [mm]
SSK16	4	10
SSK20	4	12
SSK24	4	16
SSK30	4	20



Kuva 2. Pulttivoimien siirtäminen seinäelementissä

5.4 SSK-SEINÄKENKIEN SJOITTAMINEN JA PIENIMMÄT REUNA- JA KESKIÖETÄISYYDET



Kuva 3. SSK-seinäkenkien reuna- ja keskiöetäisyydet

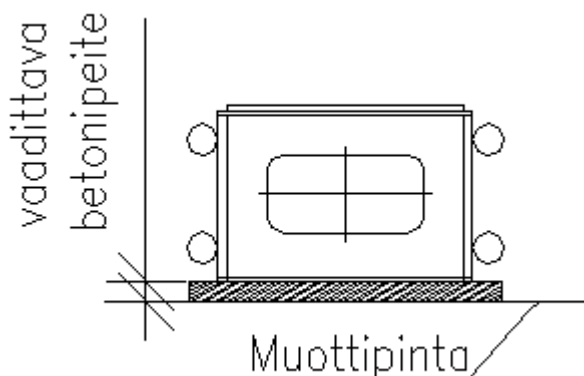
Taulukko 5. SSK-seinäkenkien pienimmät reuna- ja keskiöetäisyydet

Seinäkenkä	Reunaetäisyys R [mm]	Keskiöetäisyys k/k [mm]
SSK16	85	170
SSK20	95	190
SSK24	110	220
SSK30	125	250

6 ASENNUS

6.1 SSK-SEINÄKENKIEN ASENNUS

SSK-seinäkengät kiinnitetään muottiin esimerkiksi naulaamalla tai ruuveilla. SSK-seinäkengien etupuolinen betonipeite varmistetaan asennuslevyillä.



Kuva 4. SSK-seinäkengän asennus

6.2 SEINÄELEMENTIN ASENNUS

Seinäelementti asennetaan oikeaan korkoon käyttämällä korokepaloja asennusalustana. Elementin alasauma betonoidaan jälkeinpäin sullomalla tai elementti asennetaan betonivaipan päälle.

Pulttia kiinnitettäessä on huomioitava, että epäkeskinen aluslevy käännetään seinäkengän pohjalevyn reunojen sisäpuolelle. Mutteri on kiristettävä huolellisesti siten, että välykset poistuu liitoksesta.

6.3 TYÖN SUORITUS JA ASENNUSTOLERANSSIT

Betonimassalla tulee olla sellaiset ominaisuudet, että se tarkoitukseen soveltuvia menetelmiä käyttäen, tiivistettynä ja käsiteltynä, kovettuaan täyttää asetetut vaatimukset. Betonimassan koostumus valitaan siten, että se muokattavuudeltaan ja koossapysyvyydeltään soveltuu käytettävään valmistus-, käsittely- ja betonointitapaan. Betonimassalla tulee olla sellainen tehtävään, rakenteeseen ja käytettävään työtapaan sopiva tiivistävyys ja notkeus, että betonimassa täyttää tarkoin muotit ja ympäröi raudoituksen.

Betonointityö tehdään suurta huolellisuutta noudattaen siten, että SSK-seinäkengät eivät liiku paikaltaan massaa laskettaessa muottiin tai tiivistettäessä.

6.4 TURVALLISUUSTOIMENPITEET

Työmaalla on oltava rakennesuunnittelijan hyväksymä asennussuunnitelma, joka sisältää mm. elementtien kiinnittämisen ja asennusaikaisen tuennan.

7 LAADUNVALVONTA

Semko Oy:n Seinäjoen tehtaalla valmistettavien betonirakenteisiin tulevien teräsosien laadunvalvonta tapahtuu Inspecta Sertifiointi Oy:n ohjeiden mukaisesti. Inspecta Sertifiointi Oy:n toimii Suomessa Ympäristöministeriön hyväksymänä betoniteollisuuden tuotteiden laadunvalvojana. Tuotteilla on Suomen Betoniyhdistyksen (By) myöntämä käyttöseloste.

8 ASENNUKSEN VALVONTA

8.1 ASENNUKSEN VALVONTAOHJE

Työnjohdon tulee valvoa, että käytettävät SSK-seinäkengät ovat suunnitelman mukaisia. Ennen asennusta tarkastetaan, että SSK-seinäkengät eivät ole viallisia.

Asennuksessa valvotaan, että SSK-seinäkengät sijoitetaan käyttöohjeiden mukaisesti suunnitelmien mukaisiin kohtiin asennustarkkuuden toleranssin puitteissa.

Betonoinnin aikana valvotaan, että:

- kaikki SSK-seinäkengät on asennettu ohjeiden ja suunnitelmien mukaisille paikoilleen
- betoni tiivistetään huolellisesti SSK-seinäkenkien ympäristössä
- SSK-seinäkengät eivät liiku tiivistämisen jälkeen
- SSK-seinäkengät ovat asennustoleranssin puitteissa suunnitelluilla paikoilla sekä ohjeiden ja suunnitelmien mukaisissa asennoissa betonoinnin jälkeen

8.2 LIITÄNTÖJEN ASENNUKSEN VALVONTAOHJE

Työmaalla tulee työnjohdon valvoa, että liitokset, tuennat ja kiinnitykset tehdään asennus- ja hitsaussuunnitelman mukaisesti. Hitsauskohdat on ennen hitsausta puhdistettava ja suojeltava kosteudelta. Esikuumennusta suositellaan käytettäväksi, kun lämpötila on alle -5°. Ennen pintakäsittelyä tulee teräsosan olla puhdas ja kuiva.